

THE AXIOM DIFFERENCE

TWÓJ KOMFORT, NASZA TECHNOLOGIA

Każdego dnia spotykasz się z różnymi potrzebami, wymaganiami pozycjonowania i indywidualnymi preferencjami dopasowania. Linia oparc i poduszek Axiom to pełna gama rozwiązań, która gwarantuje odpowiedni wybór dla każdej Twojej potrzeby związanej z doposażeniem wózka inwalidzkiego.

Łatwy w użyciu zacisk montażowy = mniej problemów
Łatwa i intuicyjna konfiguracja

WC20 Transit*

*System WC20 został opracowany w celu umożliwienia testów zderzeniowych różnych systemów siedzisk, niezależnie od ramy wózka inwalidzkiego. Każdy system siedziska składa się z siedziska, oparcia oraz elementów mocujących.



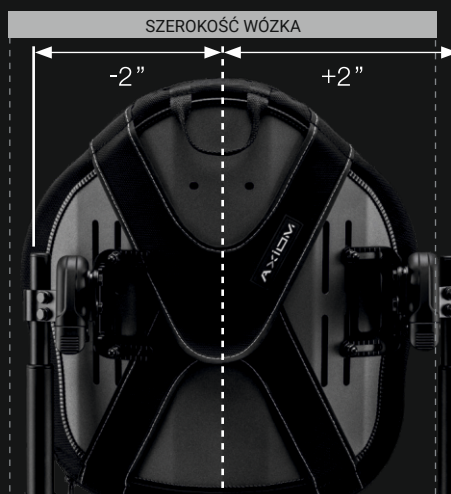
DOSKONALI RAZEM

Axiom to spójna rodzina produktów do pozycjonowania, które wspierają użytkowników w pełnym dopasowaniu do indywidualnych potrzeb i w osiągnięciu najlepszych efektów.

Niech Axiom stanie się Twoim partnerem w zaspokajaniu różnorodnych wymagań związanych z siedzeniem i pozycjonowaniem. Poznaj pełną gamę produktów Axiom: oparcia, poduszki ortopedyczne oraz systemy mocowań.

AXIOM

BACKS



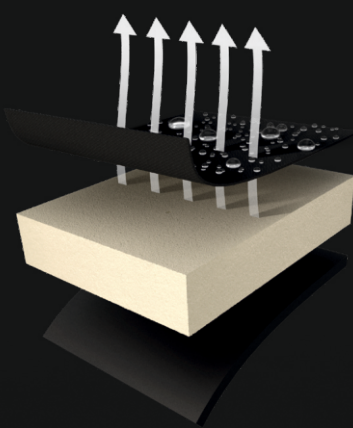
WIODĄCA NA RYNKU WSZECHSTRONNOŚĆ

Oparcie Axiom zostało zaprojektowane tak, aby idealnie dopasowywało się zarówno do konstrukcji wózka, jak i do Twoich indywidualnych potrzeb. Dzięki zakresowi regulacji wynoszącemu ± 2 " względem szerokości wózka, oparcie można precyzyjnie dostosować do budowy ciała użytkownika. Przemysłowa konstrukcja produktów Axiom gwarantuje prostą, szybką i dokładną regulację.



TESTED TOUGH TESTY WYTRZYMAŁOŚCI

W naszym projekcie przyjęliśmy podejście Tested Tough, aby mieć pewność, że sprzęt Axiom jest niezawodny, łatwy w obsłudze i wystarczająco wytrzymały, aby sprostać nawet najbardziej wymagającemu użytkownikowi. Sprzęt Axiom nie przesuwają się i nie wymaga częstej ponownej regulacji. Dzięki szeroko przeprowadzonym testom wytrzymałości możemy z pełnym przekonaniem stwierdzić, że nasz sprzęt działa niezawodnie.

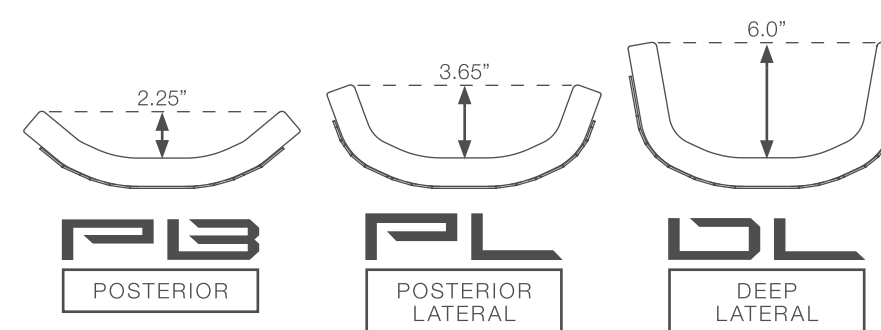
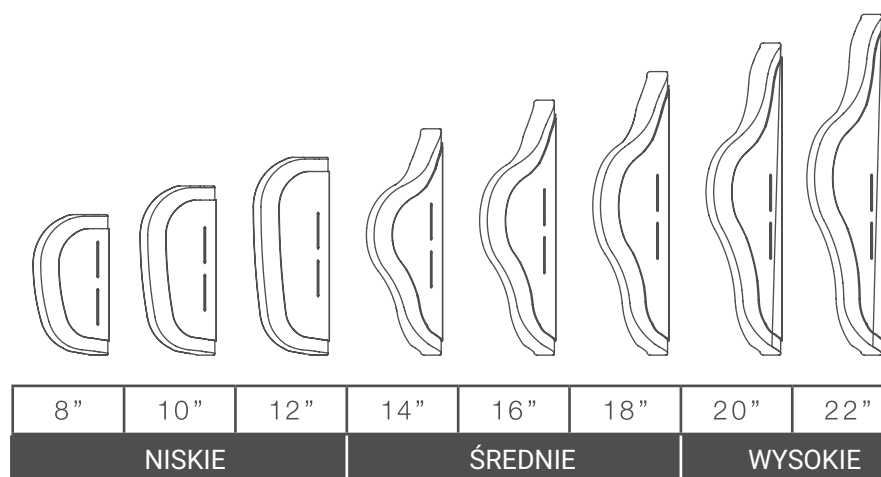


KONSTRUKCJA PREMIUM

Oparcia Axiom zapewniają idealne połączenie trwałości i komfortu. Każde oparcie Axiom Back wykonane jest z pianki o wysokiej sprężystości, wytrzymałej tkaniny z mieszanki nylonu i spandexu oraz z wodoodpornej, elastycznej membrany, która umożliwia cyrkulację powietrza — dzięki czemu materiał „oddycha” i poprawia komfort użytkownika. Szttywne obudowy oparcia są precyzyjnie uformowane, aby maksymalnie zwiększyć wytrzymałość konstrukcji i zapewnić optymalny kontakt oparcia z ciałem.

SPECYFIKACJE

SZEROKOŚĆ
12" - 22" 28cm - 56cm
WYSOKOŚĆ
8" - 22" 20cm - 56cm
MAX. OBCIĄŻENIE
DEX 300 lb. 136 kg
BTX 400 lb. 181 kg
FXT 300 lb. 136 kg
KODY HCPCS
PB E2613 E2614
PL E2615 E2w616
DL E2620 E2621



PROGETTIAMO
AUTONOMIA
POLSKA

Ki Mobility
by Etac

DEX

FLAGOWE ROZWIĄZANIE

System DEX wyposażony jest w ulepszoną i intuicyjną konstrukcję, która sprawia, że jego montaż i demontaż są szybkie oraz bezproblemowe. Pasuje do wszystkich rozmiarów rur oparcia, a po zamontowaniu zajmuje bardzo mało miejsca, dzięki czemu nie przeszkadza w codziennym użytkowaniu wózka.



Zapięcia montowane wewnątrz

Możliwość regulacji z pacjentem na wózku

Gładka powierzchnia

Wskaźniki wyrównania



BTX

WIODĄCA W BRANŻY WYTRZYMAŁOŚĆ

System BTX to idealne rozwiązanie, gdy zależy Ci na łatwym i bezproblemowym montażu oraz wysokiej wytrzymałości. Wyposażony jest w specjalny zacisk o średnicy 1 cala, który zapewnia najwyższą siłę mocowania. System BTX został zaprojektowany z myślą o prostocie i trwałości, gwarantując niezawodne działanie nawet w najbardziej wymagających warunkach.



Demontaż jedną ręką

Wiodąca na rynku sztywność

Obciążenie do 181 kg

Blokada bezpieczeństwa



FXT

SZTYWNE ROZWIĄZANIE

System FXT jest najlżejszym rozwiązaniem w rodzinie systemów Axiom. Mimo swojej niewielkiej wagi jest mocny, sztywny i niezawodny. W odróżnieniu od innych systemów, FXT mocowany jest do wózka na stałe. Plastikowa osłona chroni elementy systemu przed zabrudzeniami i nagromadzeniem zanieczyszczeń.



Kompaktowy i minimalistyczny design

Regulacja kąta 5°.

Gładka powierzchnia

