

CE

F5 Corpus

Instrukcja obsługi | Polski

Witamy w rodzinie Permobil

Mamy nadzieję, że będziesz zadowolony ze swojego nowego wózka inwalidzkiego. Założyciel firmy Permobil, dr Per Uddén, wierzył, że każda osoba ma prawo do kompensacji swojej niepełnosprawności w jak największym stopniu przy użyciu tych samych technologii, z których wszyscy korzystamy na co dzień.

Twój nowy wózek inwalidzki to najnowocześniejszy wyrób medyczny zaprojektowany z myślą o zrealizowaniu tego celu, zapewniający niezrównaną wygodę, komfort i dostęp do technologii.

Wyprodukowane i opublikowane przez Permobil

Wydanie: 4

Data: 2025-05-21

Numer zamówienia: 341358 pol-PL

Kontakt z firmą Permobil

Permobil AB
Klökanvägen 16
863 41 Sundsvall
Szwecja



+46 60 59 59 00



info@permobil.com



www.permobil.com



Zakłady produkcyjne. Patrz strona 76.

Siedziba główna grupy Permobil

Permobil AB
Klökanvägen 16
863 41 Sundsvall
Szwecja



+46 60 59 59 00



info@permobil.com



www.permobil.com

1	Wprowadzenie	4			
2	Opis ogólny	5			
2.1	Specyfikacja wózka inwalidzkiego	6	4.11	Regulacja ręczna	44
2.2	Torba narzędziowa	7	4.11.1	Zaglówek	44
2.3	Główny panel sterowania	8	4.11.2	Zaglówek z elementami łącznikowymi	46
2.4	Omni2	9	4.11.3	Odchylenie oparcia	48
2.5	Wózek inwalidzki — łączność	10	4.11.4	Demontaż oparcia	49
2.6	Oświetlenie i elementy odblaskowe	11	4.11.5	Podłokietnik	49
2.7	Koła	12	4.11.6	Nachylenie podnóżka	54
2.8	Punkty mocowania	13	4.11.7	Podpórki na stopy	54
2.9	Etykieta z numerem seryjnym	14	4.11.8	Podparcie odcinka lędźwiowego	56
2.10	Akcesoria	15	4.11.9	Podparcie tułowia	57
2.11	Części zamienne	16	4.11.10	Podparcie kolan	58
2.12	Instrukcja obsługi	17	4.11.11	Uchwyt panelu obrotowego	59
			4.11.12	Równoległy uchwyt panelu	62
			4.11.13	Pas pozycjonujący	64
3	Bezpieczeństwo	18	5	Konserwacja	65
3.1	Typy znaków ostrzegawczych	18	5.1	Harmonogram przeglądów i konserwacji	66
3.2	Znaki ostrzegawcze	18	5.2	Czyszczenie	67
3.3	Etykiety	23	5.3	Pompowanie opon kół napędowych	68
			5.4	Pompowanie kół samonastawnych	69
			5.5	Pas pozycjonujący	69
4	Użytkowanie wózka inwalidzkiego	26	6	Ograniczenia i limity	70
4.1	Prowadzenie wózka inwalidzkiego	26	7	Rozwiązywanie problemów	71
4.2	Kółka podporowe	30	8	Informacje ogólne	73
4.3	Funkcje fotela	30	8.1	Gwarancja	73
4.4	Ładowanie akumulatorów	36	8.2	Normy i przepisy	73
4.5	Tryb swobodnego toczenia	37	8.3	Zgłaszanie zdarzeń	73
4.6	Transport z wykorzystaniem pojazdu	38	8.4	Utylizacja i recykling	73
4.7	Transport drogą powietrzną	41	8.5	Deklaracja zgodności UE	74
4.8	Transport kolejowy	42	8.6	Parametry techniczne	75
4.9	Wyłącznik główny	43			
4.10	Przechowywanie wózka inwalidzkiego	43			

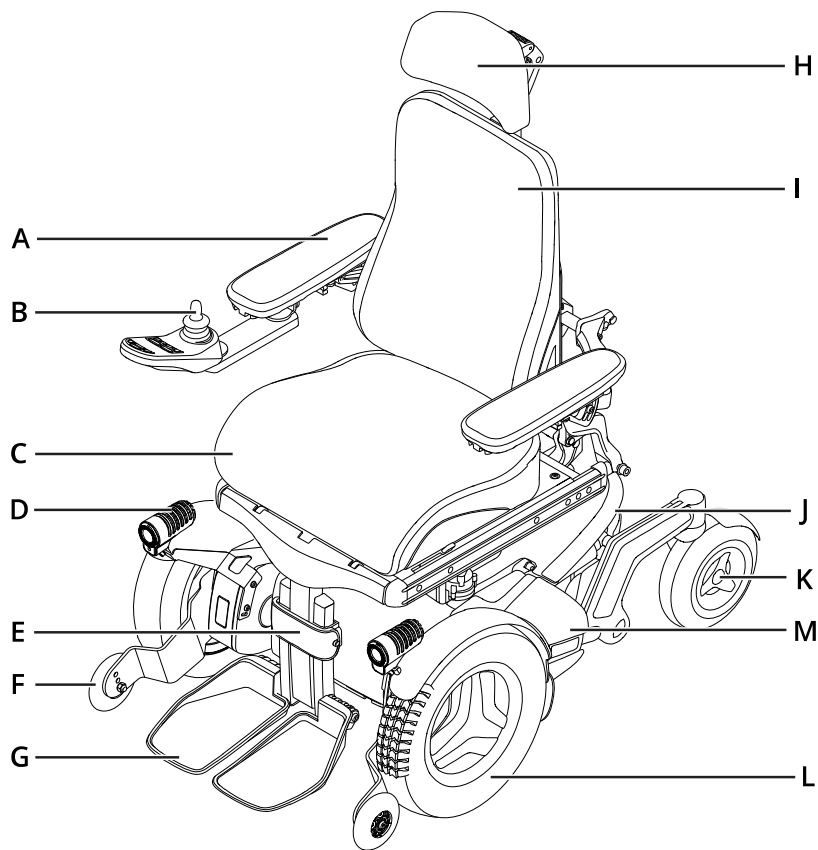
1 Wprowadzenie

Przed pierwszym użyciem wózka inwalidzkiego należy przeczytać ze zrozumieniem niniejszą instrukcję obsługi. Instrukcje dotyczące prawidłowego i bezpiecznego użytkowania oraz pielęgnacji wózka inwalidzkiego. Przed przystąpieniem do użytkowania wózka inwalidzkiego należy przeczytać ze zrozumieniem instrukcje obsługi poszczególnych akcesoriów. Niniejsza instrukcja obsługi oraz dodatkowe informacje dotyczące naszych produktów dostępne są pod adresem www.permobil.com lub telefonicznie.

Posiadany przez Ciebie wózek inwalidzki wyposażony w napęd elektryczny jest złożonym wyrobem medycznym przepisywanym przez lekarza i skonfigurowanym zgodnie z potrzebami użytkownika. Firma Permobil nie ponosi odpowiedzialności za niewłaściwe recepty lub wybór modeli bądź funkcji, ani za niewłaściwe użytkowanie lub modyfikacje wózka inwalidzkiego. Jeśli wózek inwalidzki w sposób nieoczekiwany wpływa na Twój stan zdrowia, skontaktuj się z lekarzem.

Wytyczne i wskazówki zawarte w niniejszej instrukcji obsługi mają charakter ogólny i mogą nie odzwierciedlać dokładnie posiadanego przez Ciebie wózka inwalidzkiego.

2 Opis ogólny



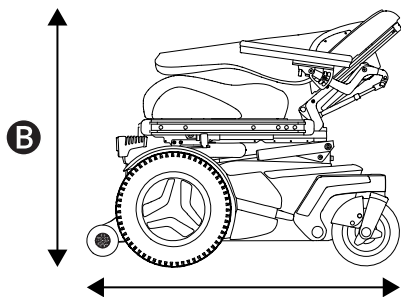
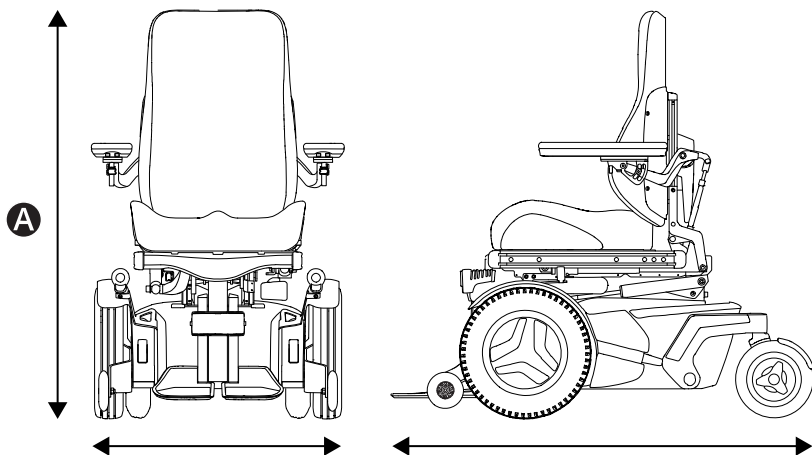
Niniejszy rozdział zawiera omówienie Twojego wózka inwalidzkiego. Elementy przedstawione na ilustracji poglądowej zostały szerzej opisane w dalszej części niniejszej instrukcji.

F5 Corpus to wózek inwalidzki wyposażony w napęd na przednie koła, przeznaczony zarówno do użytku na zewnątrz, jak i w pomieszczeniach. Jest on przeznaczony dla osób, których ruch jest ograniczony do pozycji siedzącej.

Oczekiwany okres eksploatacji produktu wynosi pięć lat.

- | | |
|-----------------------------|---------------------------------------|
| A. Podłokietnik | H. Zagłówek |
| B. Panel sterowania | I. Oparcie |
| C. Siedzisko | J. Podwozie |
| D. Oświetlenie | K. Kółko samonastawne |
| E. Podnózek | L. Koło napędowe |
| F. Kółko podporowe | M. Etykieta z numerem seryjnym |
| G. Podpórka na stopy | |

2.1 Specyfikacja wózka inwalidzkiego




Nazwa produktu: **F5 Corpus**

Wersja modelu: **3**

Klasa wózka
inwalidzkiego: **B**

A Wysokość, szerokość i długość:
Wysokość: 1090–1170 mm (43–46")
Szerokość: 650–790 mm (25,5–31")
Długość: 1165 mm (46")

B Najmniejsze wymiary transportowe
Wysokość: 875 mm (34,5")
Szerokość: 650–790 mm (25,5–31")
Długość: 955 mm (38")

 Informacje dotyczące masy

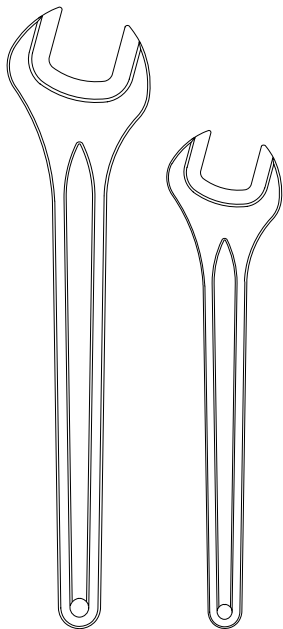
Wózek inwalidzki wraz z akumulatorami: 189 kg (417 lb)

Maksymalny ciężar użytkownika: 150 kg (330 lb)

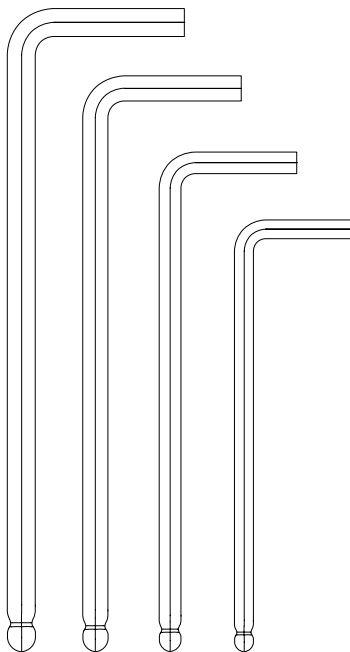
Maksymalny ciężar użytkownika może różnić się w zależności od konfiguracji wózka inwalidzkiego.

2.2 Torba narzędziowa

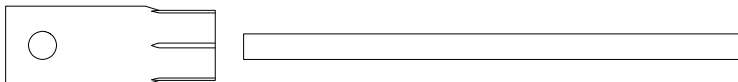
A



B



C



Wózek inwalidzki dostarczany jest wraz z torbą narzędziową umożliwiającą wykonywanie konserwacji i regulacji. Zawiera ona następujące narzędzia:

A Klucz

Konserwacja ogólna

11 mm

13 mm

B Klucze imbusowe


Konserwacja ogólna i regulacja fotela

2-6 mm

C Klucz nasadowy

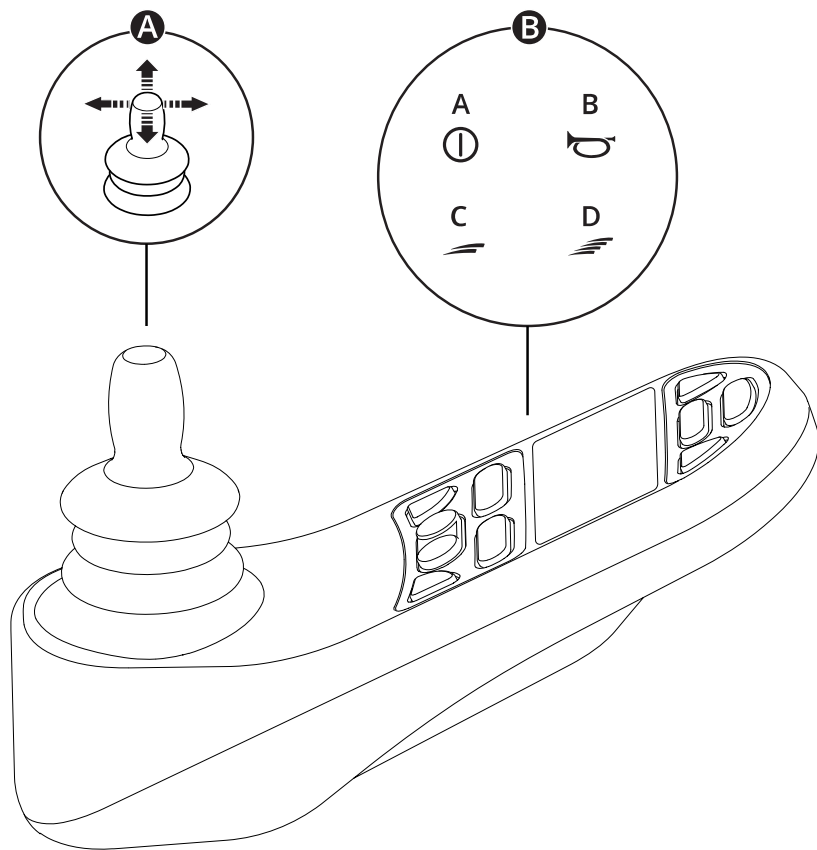
Konserwacja ogólna

15 mm

 Złącze pośrednie zaworu

Pompowanie kół samonastawnych

2.3 Główny panel sterowania



A Joystick (dźwążek sterowniczy)

B Przykładowe funkcje przycisków

A. Włącznik/wyłącznik

B. Klakson

C. Zmniejszenie prędkości maksymalnej

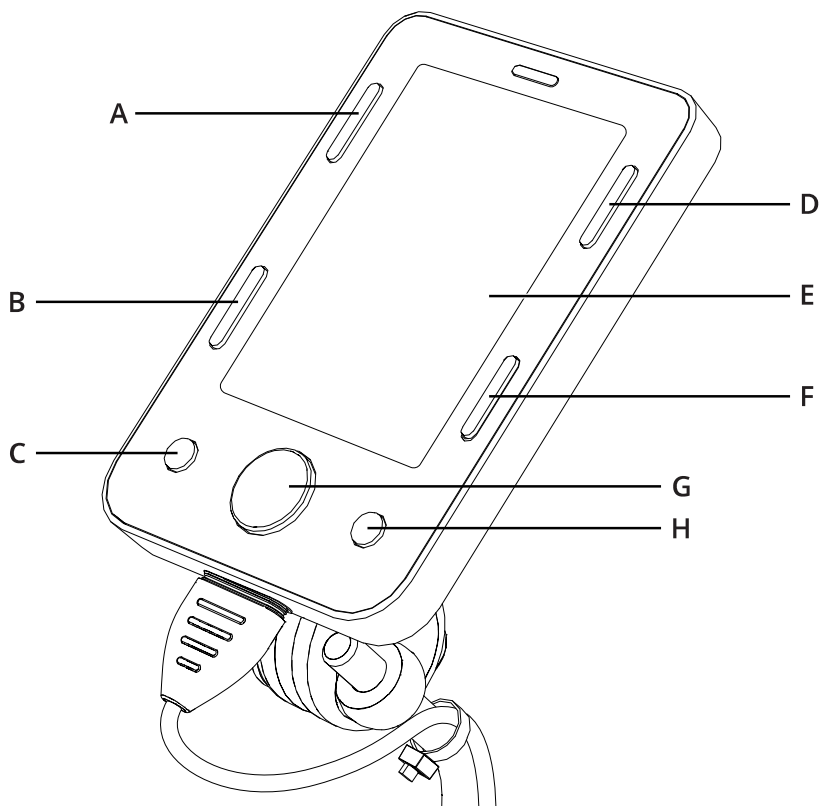
D. Zwiększenie prędkości maksymalnej

Więcej informacji znajdziesz w instrukcji obsługi panelu sterowania:



https://documentation.permobil.com/manuals/control_panels/

2.4 Omni2



Twój wózek inwalidzki może być wyposażony w panel sterowania Omni2. Omni2 to urządzenie, które umożliwia sterowanie wózkiem za pomocą innych urządzeń niż standardowy joystick.

Konfiguracja przycisków w Omni2.

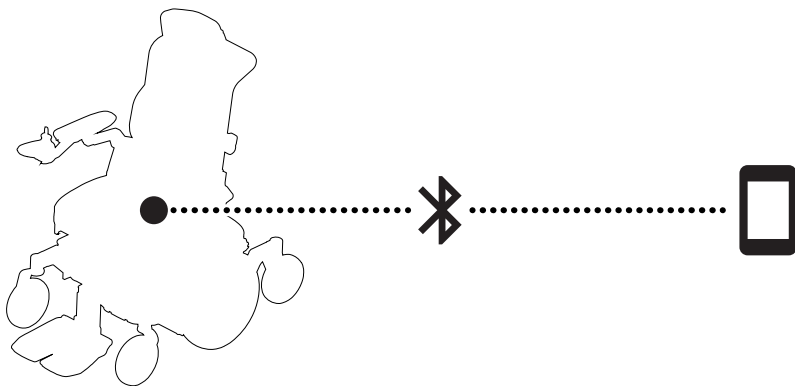
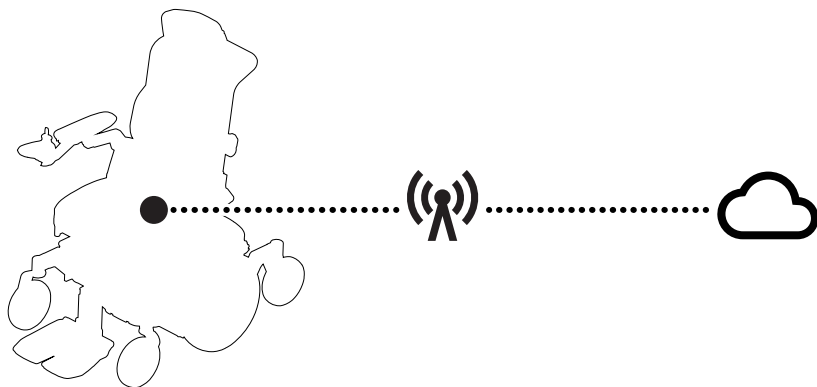
- | | |
|------------------------------|-----------------------|
| A. Włącznik/wyłącznik | E. Ekran LCD |
| B. Profil | F. Tryb |
| C. Minus (-) | G. Nawigowanie |
| D. Ustawienia | H. Plus (+) |

Więcej informacji znajdziesz w instrukcji obsługi Omni2 na stronie internetowej Curtiss-Wright:



<http://support.pgdt.com/omni2-manual.pdf>

2.5 Wózek inwalidzki — łączność



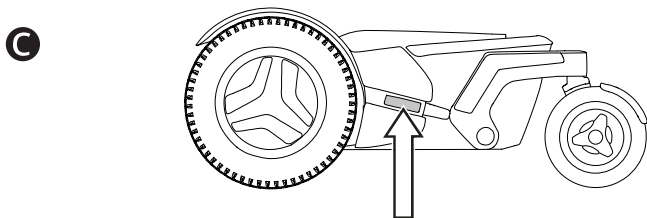
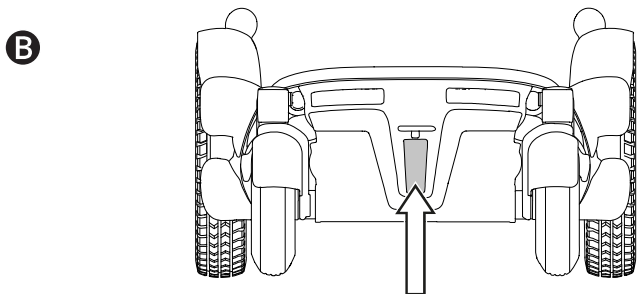
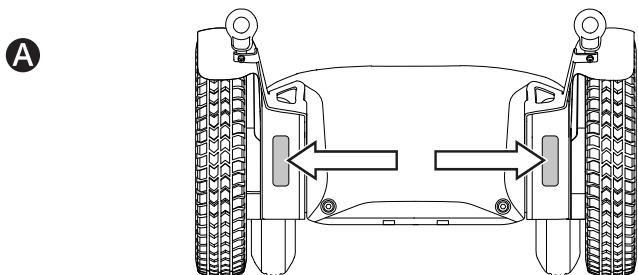
Twój elektryczny wózek inwalidzki został wyposażony w Power Platform wraz z nadajnikiem radiowym. W niektórych obszarach korzystanie z transmisji radiowej jest niedozwolone, w związku z czym wózek inwalidzki musi zostać przełączony w tryb samolotowy ✈.

Więcej informacji znajdziesz w instrukcji obsługi panelu sterowania:



https://documentation.permobil.com/manuals/control_panels/

2.6 Oświetlenie i elementy odblaskowe

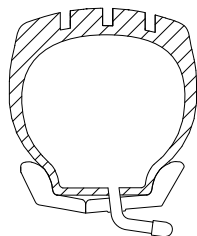
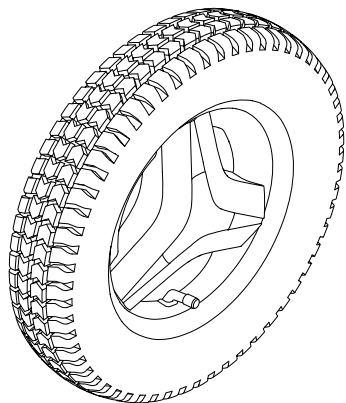


Prezentowany wózek inwalidzki został wyposażony w elementy odblaskowe umieszczone z przodu, z tyłu i po bokach. Oświetlenie przednie, tylne oraz kierunkowskazy stanowią wyposażenie opcjonalne.

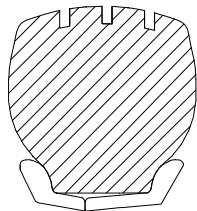
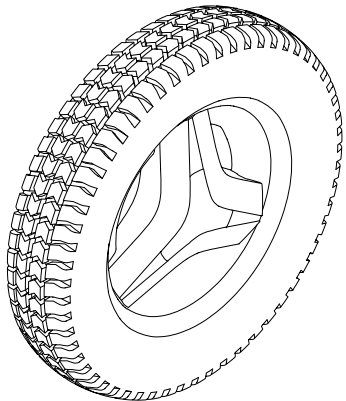
- A** Przednie elementy odblaskowe
- B** Tylne elementy odblaskowe
- C** Boczne elementy odblaskowe

2.7 Koła

A




B



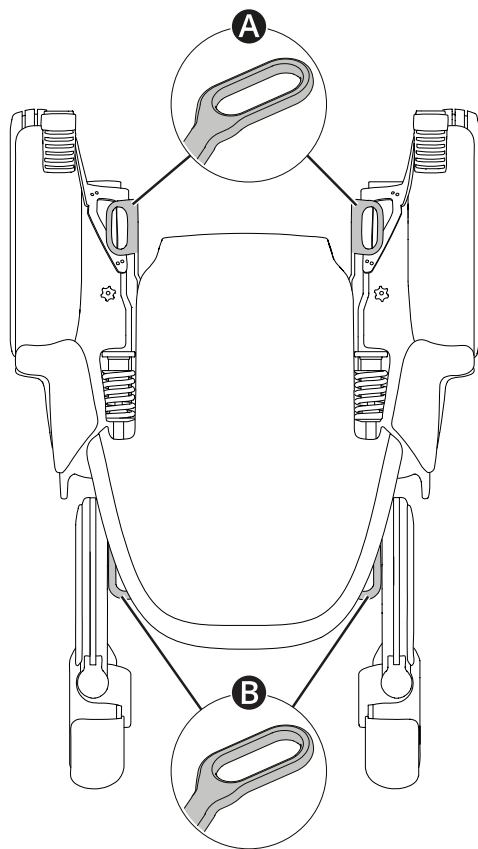
Koła napędowe wózka inwalidzkiego zostały wyposażone w opony pneumatyczne lub odporne na przebicia (wypełnione pianką). Kółka samonastawne posiadają opony pneumatyczne lub pełne opony poliuretanowe.




A Opony pneumatyczne


B Opony odporne na przebicia (wypełnione pianką)

 Pompowanie opon pneumatycznych. Patrz strona 68.

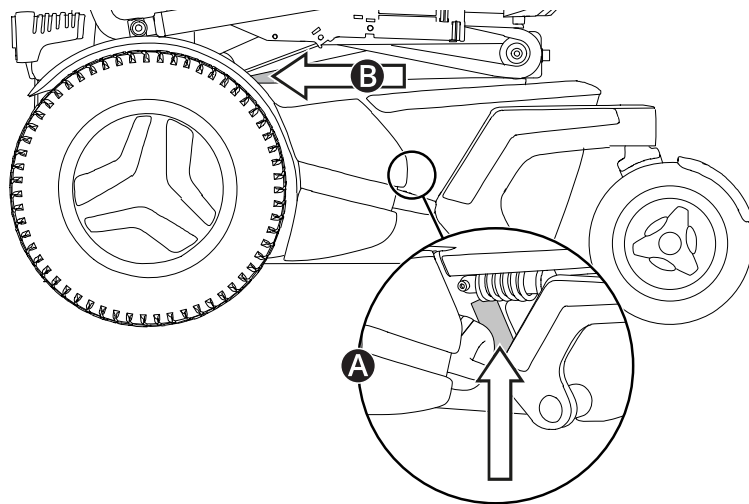
2.8 Punkty mocowania



Prezentowany wózek inwalidzki został wyposażony w cztery punkty mocowania służące do transportu   . Dwa z nich znajdują się z przodu **A**, a pozostałe dwa z tyłu **B**.

 Transport z wykorzystaniem pojazdu. Patrz strona 38.

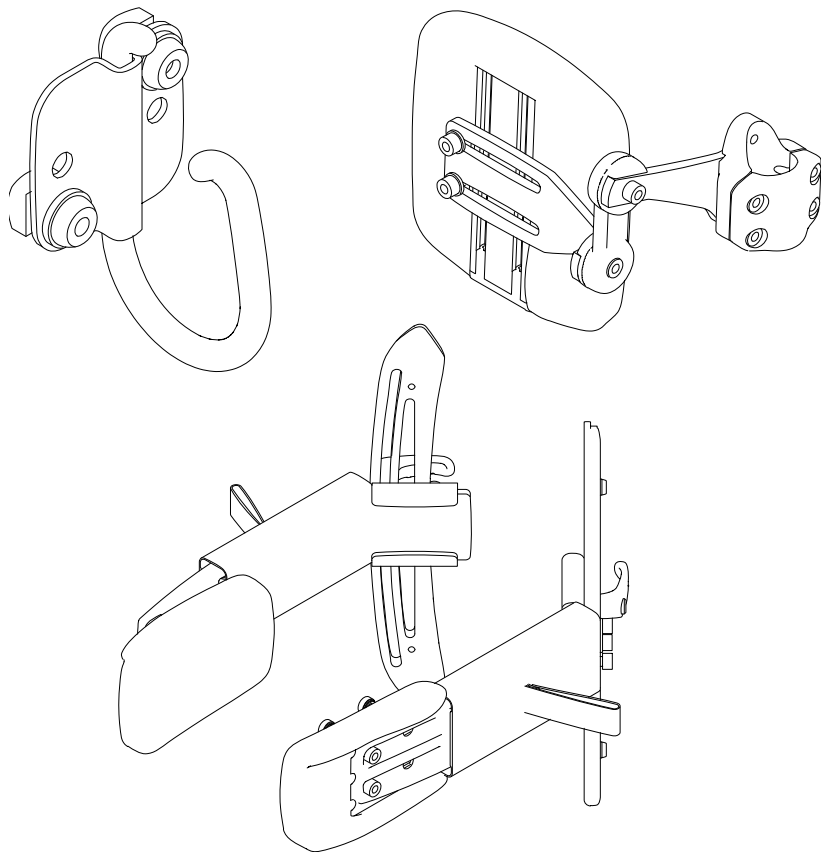
2.9 Etykieta z numerem seryjnym



Etykieta z numerem seryjnym znajduje się na dole po lewej stronie podwozia wózka **A**. Dodatkowa etykieta z numerem seryjnym znajduje się przy zespole regulacji pochylenia fotela **B**. Aby zobaczyć etykietę z numerem seryjnym, konieczne może być przechylenie fotela.

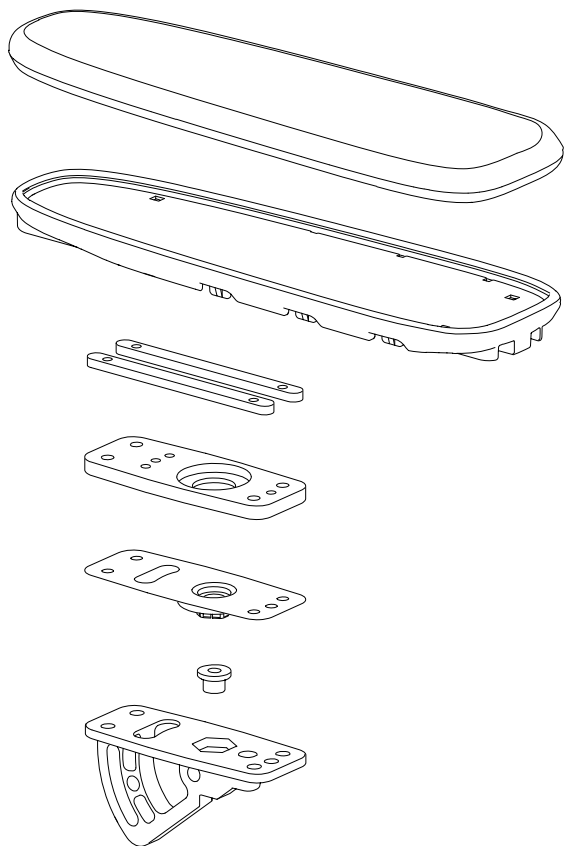
Informacje umieszczone na etykiecie z numerem seryjnym, strona 23.

2.10 Akcesoria



Akcesoria przeznaczone dla produktów Permobil są nieustannie rozwijane. Aby uzyskać więcej informacji na temat akcesoriów dostępnych dla danego produktu, należy skontaktować się z najbliższym dealerem firmy Permobil. Należy używać wyłącznie akcesoriów zatwierdzonych przez firmę Permobil.

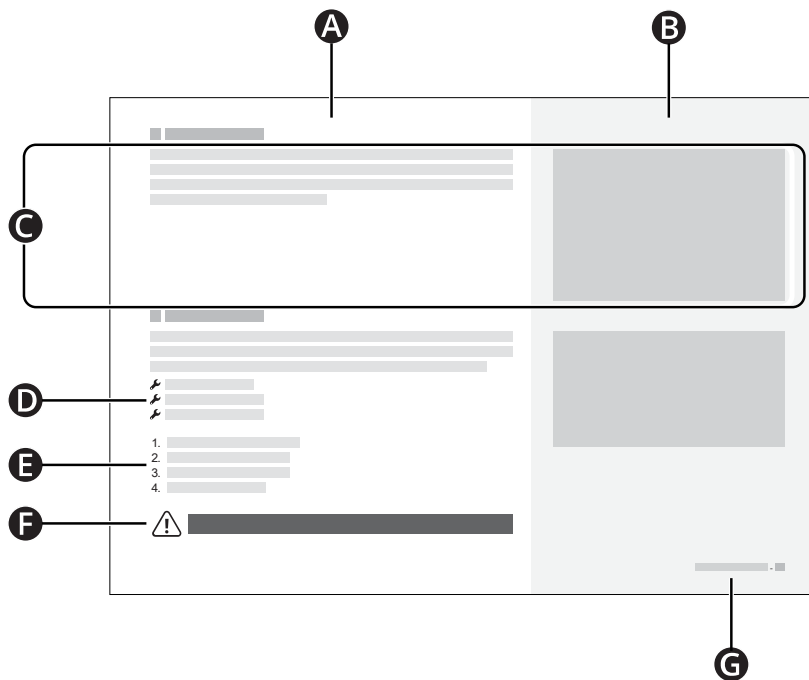
2.11 Części zamienne



Części zamienne należy zamawiać za pośrednictwem lokalnego przedstawiciela firmy Permobil.

Należy używać wyłącznie części zamiennych zatwierdzonych przez firmę Permobil.

2.12 Instrukcja obsługi



- A** Główny obszar tekstu
- B** Główny obszar ilustracji
- C** Tekst odpowiadający ilustracji z prawej strony
- D** Lista narzędzi
- E** Kroki wykonania określonej czynności
- F** Znak ostrzegawczy
- G** Rozdział i numer strony

3 Bezpieczeństwo

Posiadany przez Ciebie wózek inwalidzki jest złożonym wyrobem medycznym, dlatego musi być użytkowany w sposób bezpieczny. Ten rozdział zawiera ważne informacje dotyczące bezpiecznego użytkowania prezentowanego wózka inwalidzkiego.

Firma Permobil nie ponosi odpowiedzialności za doznane obrażenia ciała lub szkody materialne wynikające z nieprzestrzegania ostrzeżeń i instrukcji zawartych w niniejszej instrukcji obsługi lub zasad zdrowego rozsądku.

Poniższe ostrzeżenia zostały umieszczone w niniejszej instrukcji obsługi. Zawsze, gdy zobaczysz symbol wykrzyknika, wróć do tego rozdziału i zapoznaj się z odpowiednim ostrzeżeniem.

3.1 Typy znaków ostrzegawczych

W niniejszej instrukcji wykorzystano następujące typy znaków ostrzegawczych:



OSTRZEŻENIE!

Wskazuje na niebezpieczną sytuację, która, jeśli nie zostanie uniknięta, może doprowadzić do śmierci lub obrażeń ciała, a także do uszkodzenia produktu lub innych uszkodzeń mienia.



UWAGA!

Oznacza niebezpieczną sytuację, która, jeśli nie zostanie uniknięta, może spowodować uszkodzenie produktu lub innego mienia.



WAŻNE!

Oznacza ważną informację.

3.2 Znaki ostrzegawcze



OSTRZEŻENIE! Przestrzegaj ostrzeżeń i instrukcji

Należy przestrzegać ostrzeżeń i instrukcji zawartych w niniejszej instrukcji obsługi. W przeciwnym razie może dojść do doznania obrażeń ciała.



OSTRZEŻENIE! Wymagania dotyczące foteli wykorzystywanych w pojazdach

W przypadku wykorzystywania omawianego wózka inwalidzkiego jako fotela w pojeździe silnikowym, wózek musi być skierowany przodem do kierunku jazdy, a także należy korzystać trzypunktowego pasa bezpieczeństwa, w tym pasa barkowego i miednicowego, co pozwoli zmniejszyć ryzyko uderzenia głową i klatką piersiową o elementy pojazdu. Wózek inwalidzki został zaprojektowany i przetestowany wyłącznie do użytku w tej konfiguracji. Użytkowanie omawianego wózka w innej konfiguracji w pojeździe może spowodować doznanie obrażeń ciała lub doprowadzić do śmierci.



OSTRZEŻENIE! Prawidłowe korzystanie z punktów mocowania i systemów dokowania

Upewnij się, czy punkty mocowania i systemy dokowania są używane w sposób prawidłowy. Nieprawidłowe użycie może spowodować doznanie obrażeń ciała lub doprowadzić do śmierci.



OSTRZEŻENIE! Zwróć uwagę na mechanizmy zwalnające

System bezpieczeństwa należy wyregulować w taki sposób, aby podczas zderzenia mechanizmy zwalnające nie zostały wciśnięte. W przeciwnym razie może dojść do doznania obrażeń ciała lub śmierci.



OSTRZEŻENIE! Elementy wspomagające pozycjonowanie nie zastępują pasów bezpieczeństwa

Elementy wspomagające pozycjonowanie wózka inwalidzkiego nie zastępują pasów bezpieczeństwa zamontowanych w pojeździe. W razie wypadku drogowego nie zapewnią one takiej ochrony jak zamontowane w pojeździe pasy bezpieczeństwa. Korzystanie z elementów wspomagających pozycjonowanie jako pasów bezpieczeństwa może spowodować doznanie obrażeń ciała lub śmierć.



OSTRZEŻENIE! Zawsze korzystaj z elementów wspomagających pozycjonowanie

Zawsze korzystaj z prawidłowo zamocowanych elementów wspomagających pozycjonowanie, w tym z pasa pozycjonującego. W przeciwnym razie może dojść do doznania obrażeń ciała.



OSTRZEŻENIE! Nie przeciążaj wózka inwalidzkiego

Nie używaj wózka inwalidzkiego do ciągnięcia jakichkolwiek przedmiotów i nigdy nie wieszaj na nim nadmiernych ciężarów. W przeciwnym razie wózek inwalidzki może stać się mniej stabilny i spowodować doznanie obrażeń ciała.



OSTRZEŻENIE! Pamiętaj o wymiarach wózka inwalidzkiego

Zawsze pamiętaj o wymiarach swojego wózka. Niektóre wyjścia ewakuacyjne lub przejścia mogą być zbyt wąskie, aby wózek inwalidzki mógł przez nie przejechać.



WAŻNE! Nie modyfikuj wózka inwalidzkiego

Zabrania się modyfikowania wózka inwalidzkiego oraz jakichkolwiek jego elementów. Twój wózek inwalidzki został skonfigurowany specjalnie pod kątem Twoich potrzeb, zgodnie z zaleceniami Twojego lekarza. W celu dokonywania konfiguracji, modyfikacji i naprawy wózka inwalidzkiego potrzebne są specjalne umiejętności, przeszkolenie i wiedza.



OSTRZEŻENIE! Unikaj stromych pochyłości

Zabrania się jeżdżenia wózkiem inwalidzkim po pochyłościach, których nachylenie przekracza 10°. W przeciwnym razie wózek inwalidzki może stać się mniej stabilny i spowodować doznanie obrażeń ciała. Aby uzyskać maksymalną wydajność i stabilność, prosimy zachowywać należyłą ostrożność na pochyłościach, których nachylenie przekracza 6°.



OSTRZEŻENIE! Z trybu swobodnego toczenia należy korzystać z zachowaniem ostrożności

Trybu swobodnego toczenia należy używać jedynie na równym podłożu i w obecności opiekuna, który steruje wózkiem inwalidzkim. Używanie trybu swobodnego toczenia na wzniesieniu lub bez obecności opiekuna może spowodować doznanie obrażeń ciała lub spowodować szkody na mieniu.



OSTRZEŻENIE! Nie należy przekraczać maksymalnego ciężaru użytkownika

Nie należy korzystać z wózka inwalidzkiego w przypadku przekroczenia maksymalnego ciężaru użytkownika. W przeciwnym razie wózek inwalidzki może spowodować doznanie obrażeń ciała lub ulec uszkodzeniu.



OSTRZEŻENIE! Zabrania się przewożenia pasażerów

Nie należy wykorzystywać wózka inwalidzkiego do przewożenia pasażerów, niezależnie od ich wieku lub wagi. W przeciwnym razie może to wpłynąć na zwrotność i stabilność wózka.



OSTRZEŻENIE! Szczególną ostrożność zachowaj podczas podnoszenia lub przechylania

Jeśli siedzisko lub oparcie zostało podniesione lub przechylone, w takim przypadku, na płaskim podłożu, należy poruszać się z małą prędkością. Jeśli siedzisko lub oparcie zostało podniesione lub przechylone, nie należy przejeżdżać wózkiem inwalidzkim przez pochyłości ani przeszkody. W przeciwnym razie wózek inwalidzki może stać się mniej stabilny i spowodować doznanie obrażeń ciała.



OSTRZEŻENIE! Nie demontować kółek podporowych

Nie demontuj kółek podporowych. W przeciwnym razie wózek inwalidzki może przewrócić się do przodu, co może spowodować doznanie obrażenia ciała.



OSTRZEŻENIE! Wyłącz zasilanie

Zanim wsiądziesz lub wysiądziesz z wózka inwalidzkiego lub zanim uniesiesz podłokietnik, wyłącz zasilanie. W przeciwnym razie wózek inwalidzki może poruszyć się w niespodziewany sposób i spowodować obrażenia.



OSTRZEŻENIE! Nie używać wózka inwalidzkiego, jeśli porusza się w sposób nietypowy lub niekontrolowany

Jeśli wózek nie zachowuje się tak, jak powinien, lub jeśli podejrzewasz, że coś jest nie tak, jak powinno, zatrzymaj wózek tak szybko, jak to możliwe, wyłącz zasilanie i skontaktuj się z dostawcą usług lub firmą Permobil w celu uzyskania dalszych informacji. Korzystanie z wózka inwalidzkiego, który zachowuje się w sposób nietypowy lub niekontrolowany, może prowadzić do obrażeń ciała.



WAŻNE! Nie używać uszkodzonego wózka inwalidzkiego

Jeśli wózek inwalidzki lub jego akcesoria uległy uszkodzeniu podczas transportu, jazdy lub z innych przyczyn, należy jak najszybciej poinformować o tym firmę Permobil i natychmiast zaprzestać użytkowania wózka inwalidzkiego. Istnieje ryzyko, że wózek inwalidzki lub jego akcesoria nie będą mogły być bezpiecznie użytkowane. Aby uzyskać więcej informacji, należy skontaktować się z dostawcą usług lub firmą Permobil.



OSTRZEŻENIE! Przechowywać w suchym miejscu

Zadbaj o to, aby elementy elektroniczne nie były narażone na działanie wilgoci. Jeśli na osłonach lub osłonie joysticka występują pęknięcia lub rozerwania, elementy te należy natychmiast wymienić. Narażenie na wilgoć może spowodować zwarcie lub zapalenie się wózka inwalidzkiego, co może doprowadzić do doznania obrażeń ciała lub spowodować szkodę na mieniu.



OSTRZEŻENIE! Unikać zmiążdżenia

Omawiany wózek inwalidzki jest ciężki i posiada wiele ruchomych części, co oznacza, że podczas regulacji wózka inwalidzkiego lub nieprawidłowego korzystania z niego może dojść do zmiążdżeń. Gdy zobaczysz to ostrzeżenie, zwróć uwagę na położenie części swojego ciała, aby uniknąć zmiążdżenia. Nie umieszczaj żadnych części ciała pomiędzy częściami ruchomymi.



OSTRZEŻENIE! Zachować ostrożność podczas nachylania podnóżka

Nie używaj funkcji nachylania podnóżka, jeśli korzystasz z podpórki na kolana. Może to spowodować doznanie obrażeń ciała.



WAŻNE! Recykling wszystkich akumulatorów

Zużyte akumulatory należy utylizować w sposób odpowiedzialny, zgodnie z lokalnymi przepisami dotyczącymi recyklingu.



OSTRZEŻENIE! Stosować zalecane ciśnienie w oponach

Stosować zalecane ciśnienie w oponach. Nadmierne napompowanie opon może spowodować ich wybuch i doznanie obrażeń ciała.



WAŻNE! Pola elektromagnetyczne

Na układy elektroniczne elektrycznego wózka inwalidzkiego mogą wpływać zewnętrzne pola elektromagnetyczne (np. emitowane przez telefony komórkowe).



OSTRZEŻENIE! Zaprzestanie użytkowania w przypadku wystąpienia zdarzeń nadzwyczajnych

Zaprzestań użytkowania swojego wózka inwalidzkiego, jeśli został on upuszczony, zmiążdżony, narażony na działanie ognia, zanurzony w wodzie, uczestniczył w wypadku samochodowym lub innym nietypowym zdarzeniu. Takie zdarzenia mogą prowadzić do znacznych uszkodzeń, które są niewykrywalne podczas kontroli. Skontaktuj się z dostawcą usług lub firmą Permobil. Szkody spowodowane takimi zdarzeniami wykraczają poza warunki gwarancji udzielanej przez producenta.



OSTRZEŻENIE! Odpowiedni przeświet pod pojazdem

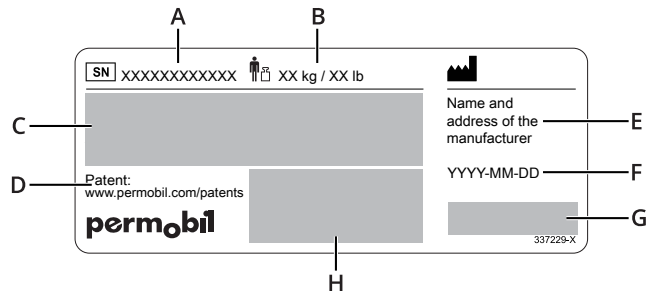
Zawsze ustawiaj podnóżek i podpórkę na stopy na tyle wysoko, aby nie uderzały one o podłoże podczas jazdy wózkiem inwalidzkim. Dotyczy to również przejeżdżania przez zmieniającą się pochyłość lub przeszkodę. Jeśli dopuścisz do uderzenia przez podnóżek lub podpórkę na stopy w podłogę, wózek inwalidzki może stać się mniej stabilny i spowodować doznanie obrażeń ciała.

3.3 Etykiety

Wózek inwalidzki posiada etykiety zawierające ważne informacje dotyczące bezpieczeństwa i prawidłowego użytkowania. Etykiety te zostały szczegółowo opisane w tym podrozdziale. Nie usuwaj etykiet z wózka inwalidzkiego. Jeśli etykieta stanie się trudna do odczytania lub odpadnie, należy zamówić etykietę zastępczą w firmie Permobil.

Etykieta z numerem seryjnym

- A. Numer seryjny wózka inwalidzkiego
- B. Maksymalny ciężar użytkownika
- C. Model: Wersja
Model version: modelu
- D. Link do patentów
- E. Nazwa i adres producenta
- F. DD.MM.RRRR: Data produkcji
- G. Oznakowanie CE
 Wyrób medyczny
- H. Unikalny identyfikator urządzenia (UDI) DataMatrix GS1, uwzględnia: datę produkcji i numer seryjny



Ostrzeżenie

Ta etykieta wskazuje, że należy zachować szczególną ostrożność.



Przeczytaj instrukcję obsługi

Ta etykieta oznacza konieczność zapoznania się z instrukcją obsługi.



Ryzyko zmiążdżenia

Ta etykieta wskazuje ryzyko zmiążdżenia. Gdy zobaczysz tę etykietę, zachowaj szczególną ostrożność, aby uniknąć zmiążdżenia lub pochwycenia elementów swojej odzieży.



Wyłącznik główny

Ta etykieta przedstawia pozycje włączenia i wyłączenia wyłącznika głównego. Więcej informacji, strona 43.



Tryb swobodnego toczenia

Ikona powyżej strzałek wskazuje, że wózek inwalidzki nie znajduje się w trybie swobodnego toczenia. Ikona znajdująca się pod strzałkami wskazuje, że wózek inwalidzki znajduje się w trybie swobodnego toczenia. Więcej informacji na temat trybu swobodnego toczenia, patrz strona 37.



Punkty mocowania

Ta etykieta wskazuje punkty mocowania wózka inwalidzkiego. Więcej informacji na temat transportowania wózka inwalidzkiego, patrz strona 38.



Kółka podporowe

Ta etykieta oznacza, że zabrania się demontowania kółek podporowych.



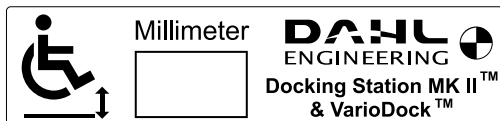
Zgodność z normą ISO 7176-19

Ta etykieta oznacza zgodność z normą ISO 7176-19. Patrz 4.6.2 *Wykorzystywanie wózka inwalidzkiego jako fotela w pojeździe.*



Stacja dokująca Dahl

Jeśli Twój wózek inwalidzki został wyposażony w płytę blokującą dla Dahl MK II lub VarioDock, będzie on opatrzony tą etykietą. Płyta blokująca zamontowana jest pod wózkiem inwalidzkim.



4 Użytkowanie wózka inwalidzkiego

Niniejszy rozdział ma na celu dostarczenie podstawowych informacji umożliwiających szybkie rozpoczęcie korzystania z wózka inwalidzkiego, a także dostarczenie informacji, które mogą być potrzebne w jego codziennym użytkowaniu. W poniższych podrozdziałach opisano sposób prowadzenia wózka inwalidzkiego, korzystania z najczęściej wykorzystywanych funkcji fotela, ładowania akumulatorów, włączania i wyłączania trybu swobodnego toczenia, a także kilka przydatnych informacji dotyczących transportowania wózka inwalidzkiego. Opisano w nich również wyłącznik główny, wskazówki dotyczące przechowywania wózka inwalidzkiego oraz ręcznego wykonywania regulacji.

4.1 Prowadzenie wózka inwalidzkiego

Wózek inwalidzki należy zawsze prowadzić ostrożnie i zachowawczo. Twój wózek inwalidzki jest złożonym wyrobem medycznym, a nie samochodem. Ze względu na zindywidualizowany charakter produktów Permobil, Twój wózek inwalidzki został wyposażony w jedną z wielu różnych możliwości jazdy.

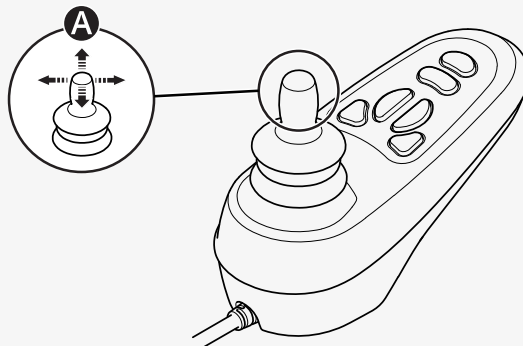
Poniżej opisano najpopularniejszą metodę jazdy, niemniej jednak w zależności od tego, w jaki sposób wózek został dostosowany do Twoich indywidualnych potrzeb, metoda ta może się różnić.

Aby móc poruszać się wózkiem inwalidzkim, najpierw należy włączyć zasilanie. Przycisk lub przełącznik zasilania najczęściej znajduje się na panelu sterowania wózka inwalidzkiego, który zazwyczaj przymocowany jest do podłokietnika. Większość wózków inwalidzkich firmy Permobil wyposażona jest również w znajdujący się na panelu sterowania joystick. Używaj joysticka do obracania wózka inwalidzkiego oraz jazdy do przodu i do tyłu. Wystarczy przesunąć joystick w preferowanym kierunku jazdy **A**. Im bardziej popchniesz joystick, tym szybciej wózek inwalidzki będzie się poruszał. Aby się zatrzymać, puść joystick.

Prowadź wózek z zachowaniem możliwie jak największej ostrożności i unikaj gwałtownego hamowania. Nie wyłączaj zasilania w celu zatrzymania wózka inwalidzkiego. W przypadku wyłączenia zasilania podczas jazdy wózek inwalidzki gwałtownie się zatrzyma.

Nie poruszaj joystickiem przed, w trakcie lub bezpośrednio po włączeniu systemu sterowania. Jeśli w tym czasie przesuniesz joystick, może to doprowadzić do błędu joysticka. W takim przypadku należy wyłączyć wózek inwalidzki, a następnie włączyć go ponownie.

Aby uzyskać dodatkowe informacje na temat obsługi wózka inwalidzkiego, należy zapoznać się z pozostałą dokumentacją dostarczoną wraz z wózkiem inwalidzkim lub skontaktować się z dealerem firmy Permobil.



Nie opieraj się o joystick podczas siadania lub wstawania z wózka inwalidzkiego.

Podczas pierwszej jazdy wózkiem inwalidzkim wymagana jest obecność osoby posiadającej odpowiednie kwalifikacje w celu upewnienia się, czy dany wózek jest dla Ciebie odpowiedni.

Przed rozpoczęciem jazdy wózkiem inwalidzkim należy upewnić się, czy stopy zostały prawidłowo i bezpiecznie umieszczone na podpórkach na stopy.

4.1.1 Ograniczenia dotyczące jazdy

Wózek inwalidzki będzie zużywał dużo energii podczas jazdy pod górę, pokonywania przeszkód lub jazdy po nierównym terenie (np. piasku). Firma Permobil zaleca, aby w miarę możliwości unikać długotrwałej jazdy w takich warunkach.

Firma Permobil zaleca, aby nie użytkować wózka inwalidzkiego w ekstremalnych warunkach, takich jak silny deszcz, gęsty śnieg czy nadmierne wysokie lub niskie temperatury. Długotrwałe wystawienie na działanie promieni słonecznych lub niskich temperatur może spowodować, że powierzchnie wózka inwalidzkiego staną się bardzo gorące lub zimne. Zasięg jazdy wózka inwalidzkiego to około 25 km (16 mil), gdy temperatura akumulatora wynosi 25°C (77°F). Temperatura akumulatora wpływa na zasięg. Temperatury poniżej 25°C (77°F) mogą zmniejszyć zasięg jazdy. Temperatury poniżej -25°C (-13°F) mogą spowodować uszkodzenie akumulatorów.



Nie korzystaj z wózka inwalidzkiego na schodach ani schodach ruchomych. Pamiętaj, że alkohol może wpłynąć na Twoją zdolność do prowadzenia wózka inwalidzkiego.

Specyfikacja wózka inwalidzkiego przedstawiona w niniejszej instrukcji obsługi określa maksymalny ciężar użytkownika wózka inwalidzkiego. Podany ciężar użytkownika obejmuje użytkownika oraz wszelkie przedmioty osobiste.

Unikaj nagłego zatrzymywania się i ruszania z miejsca. Pamiętaj o zachowywaniu ostrożności w następujących sytuacjach:

- w pobliżu krawędzi lub na powierzchniach znajdujących się na podwyższeniu
- podczas jazdy po miękkim lub nierównym podłożu, takim jak trawa, żwir, piasek, lód lub śnieg
- podczas przejeżdżania z obszaru o dużej przyczepności (np. chodnik) do obszaru o małej przyczepności (np. trawa)
- podczas przebywania w wąskich lub ograniczonych przestrzeniach
- w przypadku występowania nierówności, które mogłyby spowodować przemieszczenie się wózka inwalidzkiego w innym kierunku

Podczas przejeżdżania przez przeszkodę zawsze należy kierować się bezpośrednio na nią. Możesz przejeżdżać przez przeszkody, których wysokość nie przekracza 75 mm (3"). Przejeżdżanie przez wyższe przeszkody zwiększa ryzyko przewrócenia się wózka i jego uszkodzenia. Jeśli na wózku inwalidzkim zainstalowana została blokada samochodowa, będzie miało to wpływ na prześwit pod pojazdem.



Podczas jazdy w dół należy zachowywać dodatkowe środki ostrożności. Wybrać najniższą prędkość maksymalną i postępować w sposób ostrożny. Jazda po pochyłości może spowodować przesunięcie środka ciężkości do przodu. Zwolnij joystick, jeśli wózek inwalidzki zacznie toczyć się szybciej niż zakładano. Spowoduje to zatrzymanie wózka inwalidzkiego i umożliwi wznowienie jazdy z mniejszą prędkością. Unikaj nagłego zatrzymywania się i ruszania z miejsca. Należy pamiętać, że w przypadku zjeżdżania z pochyłości, odległość wymagana do zatrzymania się ulega wydłużeniu.

W miarę możliwości wjeżdżaj wózkiem inwalidzkim na pochyłości metodą na wprost.

4.2 Kółka podporowe

Wózek inwalidzki może być wyposażony w koła podporowe, zmniejszające ryzyko przewrócenia. Jeśli wózek inwalidzki został wyposażony w kółka podporowe, muszą one pozostać zamontowane.

Pozycja siedząca wpływa na stabilność wózka inwalidzkiego, nawet jeśli jest on wyposażony w kółka podporowe.

4.3 Funkcje fotela

Fotel wózka inwalidzkiego może oferować różne funkcje. Funkcja fotela posiada regulację elektryczną.

Ze względu na niestandardowy charakter produktów firmy Permobil, wózek inwalidzki został wyposażony w jedną z wielu różnych metod regulacji funkcji fotela. Aby uzyskać dodatkowe informacje na temat obsługi wózka inwalidzkiego, należy zapoznać się z pozostałą dokumentacją dostarczoną wraz z wózkiem inwalidzkim lub skontaktować się z dealerem firmy Permobil.

Firma Permobil oferuje następujące funkcje fotela. Dostępne funkcje mogą różnić się w zależności od wyposażenia Twojego wózka inwalidzkiego.



- Podnoszenie fotela
- Pochylenie fotela
- Pochylenie do przodu
- Odchylenie oparcia
- Nachylenie podnóżka
- Podnoszenie podpórki na stopy

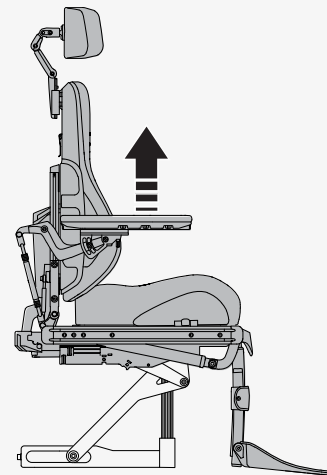
Środek ciężkości wózka inwalidzkiego będzie się zmieniał wraz ze zmianą położenia siedziska i/lub oparcia. Podnoszenie lub przechylenie siedziska lub oparcia zmniejsza stabilność wózka inwalidzkiego.



OSTRZEŻENIE! Szczególną ostrożność zachowaj podczas podnoszenia lub przechylenia

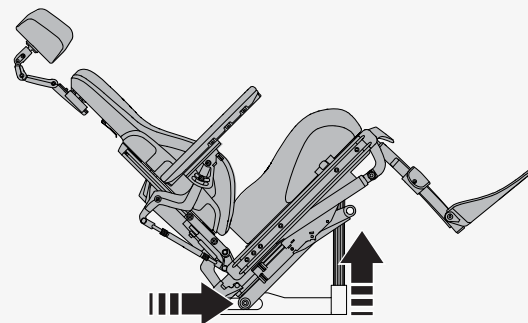
4.3.1 Podnoszenie fotela

Siedzisko jest podnoszone i opuszczane za pomocą podnośnika. Gdy siedzisko jest podniesione, maksymalna prędkość wózka inwalidzkiego może zostać automatycznie zmniejszona, bądź też, możliwość prowadzenia wózka może zostać całkowicie ograniczona. Zmniejszenie prędkości maksymalnej może być sygnalizowane poprzez pojawienie się na wyświetlaczu panelu sterowania ikony żółwia, natomiast ograniczenie możliwości jazdy może zostać sygnalizowane zapaleniem się czerwonej lampki.



4.3.2 Pochylenie fotela

Pochylenie siedziska powoduje pochylenie całego fotela, od zagłówka po podnóżek. Gdy siedzisko jest przechylone, maksymalna prędkość wózka inwalidzkiego może zostać automatycznie zmniejszona, bądź też, możliwość prowadzenia wózka może zostać całkowicie ograniczona. Zmniejszenie prędkości maksymalnej może być sygnalizowane poprzez pojawienie się na wyświetlaczu panelu sterowania ikony żółwia oraz zapaleniem się żółtej lampki na panelu przełączników. Ograniczenie jazdy może zostać zasygnalizowane zapaleniem się czerwonej lampki na panelu przełączników lub migającą ikoną żółwia na wyświetlaczu panelu sterowania.



4.3.3 Pochylenie do przodu

Funkcja pochylania do przodu posiada możliwość zaprogramowania w celu sprostania indywidualnym potrzebom użytkownika.

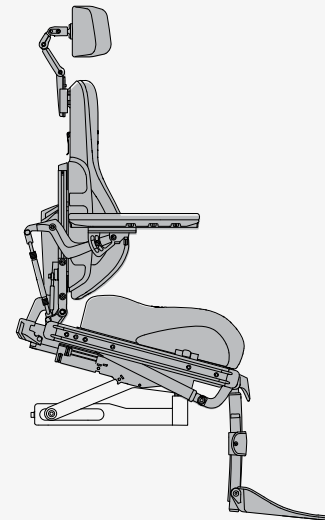
Typowe pozycje pochylania to 5°, 10°, 20° i 45°.

- 10° pochylenie ułatwia dostęp do przedmiotów, np. znajdujących się na stole.
- 20° pochylenia jeszcze bardziej zwiększa zasięg użytkownika.
- 45° powoduje obniżenie podpórek na stopy.

Po przechyleniu fotela do przodu lub do tyłu zostanie on zatrzymany w momencie osiągnięcia zaprogramowanej pozycji lub pozycji neutralnej, która nie jest pozycją przechyloną. Aby kontynuować ruch do przodu lub do tyłu, ponownie naciśnij przycisk lub powtórz manewr za pomocą joysticka. Kąt nachylenia może różnić się w zależności od sposobu zaprogramowania pochylenia do przodu oraz od ograniczeń dotyczących pozycjonowania.



OSTRZEŻENIE! Zawsze korzystaj z elementów wspomagających pozycjonowanie



4.3.4 Odchylenie oparcia

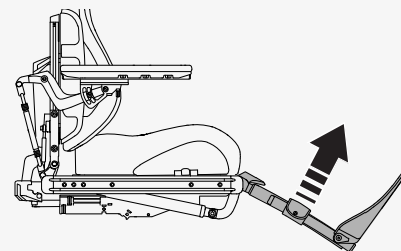
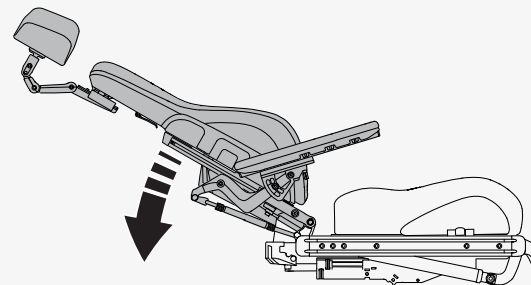
Odchylenie oparcia przechyla je do tyłu i z powrotem do przodu. Gdy oparcie jest odchylone, maksymalna prędkość wózka inwalidzkiego może zostać automatycznie zmniejszona, bądź też, możliwość prowadzenia wózka może zostać całkowicie ograniczona. Zmniejszenie prędkości maksymalnej może być sygnalizowane poprzez pojawienie się na wyświetlaczu panelu sterowania ikony żółwia oraz zapaleniem się żółtej lampki na panelu przełączników. Ograniczenie jazdy może zostać zasygnalizowane zapaleniem się czerwonej lampki na panelu przełączników lub migającą ikoną żółwia na wyświetlaczu panelu sterowania.

4.3.5 Nachylenie podnóżka

Nachylenie podnóżka spowoduje przechylenie podnóżka. Gdy podnóżek jest przechylony, maksymalna prędkość wózka inwalidzkiego może zostać automatycznie zmniejszona, bądź też, możliwość prowadzenia wózka może zostać całkowicie ograniczona. Zmniejszenie prędkości maksymalnej może być sygnalizowane poprzez pojawienie się na wyświetlaczu panelu sterowania ikony żółwia oraz zapaleniem się żółtej lampki na panelu przełączników. Ograniczenie jazdy może zostać zasygnalizowane zapaleniem się czerwonej lampki na panelu przełączników lub migającą ikoną żółwia na wyświetlaczu panelu sterowania.

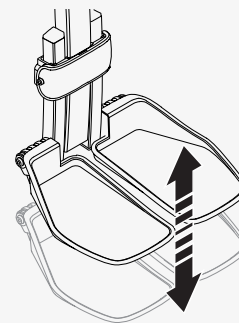


OSTRZEŻENIE! Zachować ostrożność podczas nachylenia podnóżka



4.3.6 Podnoszenie podpórki na stopy

Podniesienie podpórki na stopy pozwala skrócić lub wydłużyć podnóżki w celu wyregulowania wysokości podpórek na stopy. Funkcja ta pozwala regulować nacisk na tylną część ud.



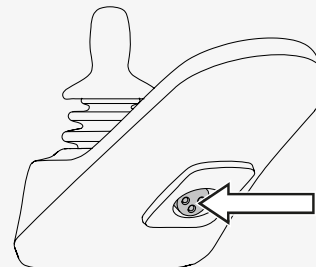
4.4 Ładowanie akumulatorów

Wózek inwalidzki można ładować z poziomu panelu sterowania. Gniazdo ładowarki znajduje się z przodu joysticka. Zawsze ładowarkę najpierw podłączaj do wózka inwalidzkiego, a dopiero potem do gniazdka ściennego. Prowadzenie wózka inwalidzkiego podczas ładowania jest zabronione.

Wózek inwalidzki należy ładować możliwie jak najczęściej. Nie używaj wózka inwalidzkiego, jeśli poziom naładowania akumulatora jest niski, ponieważ możesz utknąć. Jeśli akumulatory ulegną całkowitemu rozładowaniu, należy je natychmiast naładować.

Należy używać wyłącznie ładowarki firmy Permobil przeznaczonej dla Twojego wózka inwalidzkiego. Akumulatory należy ładować w dobrze wentylowanym, suchym pomieszczeniu. Nigdy nie wystawiaj akumulatorów ani żadnej części wózka inwalidzkiego na działanie otwartego ognia.

Więcej informacji, a także instrukcje znajdziesz w instrukcji obsługi ładowarki dostarczonej wraz z wózkiem inwalidzkim lub skontaktuj się z firmą Permobil.



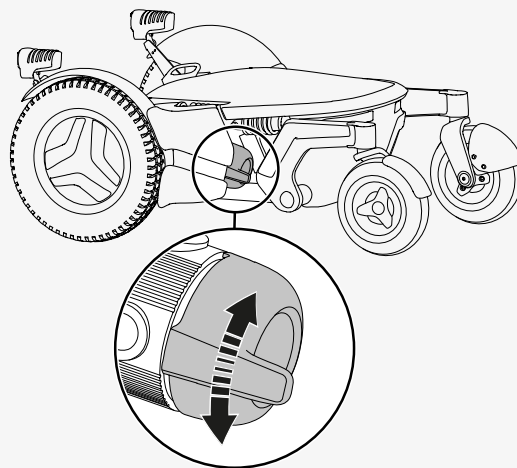
4.5 Tryb swobodnego toczenia

Omawiany wózek inwalidzki został wyposażony w dwie dźwignie swobodnego toczenia. Po zwolnieniu dźwigni swobodnego toczenia, hamulce wózka inwalidzkiego zostaną odłączone od silnika. W trybie swobodnego toczenia wózek inwalidzki będzie można przemieszczać ręcznie, lecz sterowanie elektroniczne nie będzie możliwe.

Gdy wózek inwalidzki znajduje się w trybie swobodnego toczenia, jego przemieszczenie nie powinno być możliwe. W przeciwnym razie należy skontaktować się z technikiem serwisu.



OSTRZEŻENIE! Z trybu swobodnego toczenia należy korzystać z zachowaniem ostrożności



4.5.1 Przechodzenie do trybu swobodnego toczenia

1. Upewnij się, czy wózek inwalidzki stoi na równym podłożu.
2. Wyłącz wózek inwalidzki.
3. Przesuń dźwignie swobodnego toczenia w dół.

4.5.2 Wychodzenie z trybu swobodnego toczenia

1. Wyłącz wózek inwalidzki.
2. Przesuń dźwignie swobodnego toczenia do góry.

4.6 Transport z wykorzystaniem pojazdu

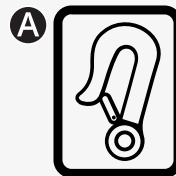
W tym rozdziale opisano sposób transportowania Twojego wózka inwalidzkiego w pojeździe. Wózek inwalidzki może być transportowany wyłącznie w pojazdach przystosowanych do przewożenia wózków inwalidzkich.

4.6.1 Zabezpieczanie wózka inwalidzkiego w pojeździe

W tym rozdziale opisano jak należy zabezpieczyć wózek inwalidzki w pojeździe. Wózek inwalidzki należy zabezpieczyć z wykorzystaniem punktów mocowania lub za pomocą stosowanego systemu dokowania zgodnego z normą ISO 10542-1:2012, będącą międzynarodową normą regulującą mocowania wózków inwalidzkich oraz systemy przytrzymujące przeznaczone dla pasażerów.

Przed przystąpieniem do przewiezienia wózka inwalidzkiego w pojeździe silnikowym należy zdemontować z niego luźne przedmioty, takie jak blaty i pozostałe elementy wyposażenia dodatkowego oraz przechować je w bezpiecznym miejscu. W przypadku przewożenia wózka inwalidzkiego w pojeździe silnikowym z zamontowanymi luźnymi przedmiotami, takimi jak blaty lub inne elementy wyposażenia dodatkowego, pasażerowie pojazdu mogą doznać obrażeń ciała.

Poniżej opisano sposób zabezpieczania wózka inwalidzkiego z wykorzystaniem czterech punktów mocowania. Upewnij się, czy wózek inwalidzki został prawidłowo zabezpieczony i nie znajduje się w trybie swobodnego toczenia. Zabezpiecz wózek przy użyciu pasów przymocowanych do punktów mocowania znajdujących się z przodu i z tyłu. Punkty mocowania zostały oznaczone żółtymi naklejkami **A**. W razie potrzeby użyj pasów o dużej wytrzymałości.

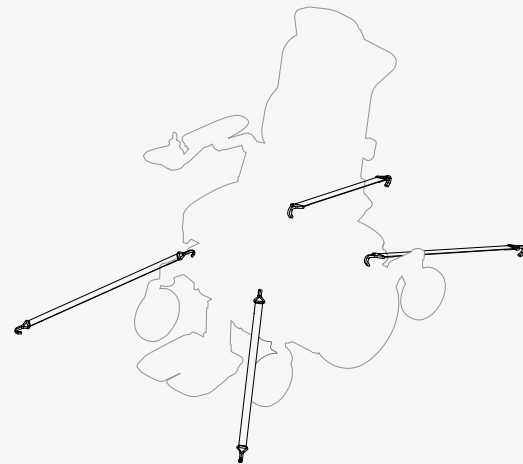


Po przymocowaniu pasów do wózka inwalidzkiego przymocuj drugi koniec pasów do pojazdu zgodnie z odpowiednimi instrukcjami. Mocowanie końcowe pasa musi zapewniać zgodność z normą ISO 10542-1:2012, która jest międzynarodową normą dotyczącą mocowań wózków inwalidzkich i systemów przytrzymujących przeznaczonych dla pasażerów. Każdy system mocowania w pojeździe jest inny, dlatego ważne jest, aby postępować zgodnie z instrukcjami dotyczącymi danego systemu obecnego w pojeździe.

Aby ułatwić przewiezienie wózka inwalidzkiego, możesz zdjąć lub złożyć oparcie. Wystarczy wykonać kilka prostych ruchów. Patrz strona 49. W razie potrzeby możesz również zdjąć zagłówki. Patrz strona 44.

W celu zabezpieczenia wózka inwalidzkiego, możesz również użyć systemu dokowania. Stacje dokujące Dahl MK II i VarioDock są zatwierdzonymi systemami dokującymi. Maksymalna masa użytkownika w przypadku stacji dokującej Dahl wynosi 136 kg. Informacje na temat obsługi stacji dokującej znajdziesz w jej instrukcji obsługi.

Dla techników serwisu instalujących płyty blokujące odpowiednie instrukcje montażu dostępne są pod adresem: <https://refs.permobil.com/IFU/332849>



4.6.2 Wykorzystywanie wózka inwalidzkiego jako fotela w pojeździe

Firma Permobil zaleca, aby w miarę możliwości przesiadać się na fotel zamontowany w pojeździe oraz korzystać z systemów zabezpieczających, w której wyposażony jest pojazd. Na czas podróży, pusty wózek inwalidzki należy przechowywać w bagażniku lub zabezpieczyć w pojeździe. Jeśli wózek inwalidzki będzie wykorzystywany jako fotel w pojeździe, należy postępować zgodnie z poniższymi instrukcjami.



OSTRZEŻENIE! Elementy wspomagające pozycjonowanie nie zastępują pasów bezpieczeństwa



OSTRZEŻENIE! Wymagania dotyczące foteli wykorzystywanych w pojazdach

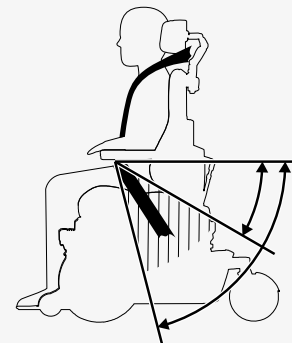
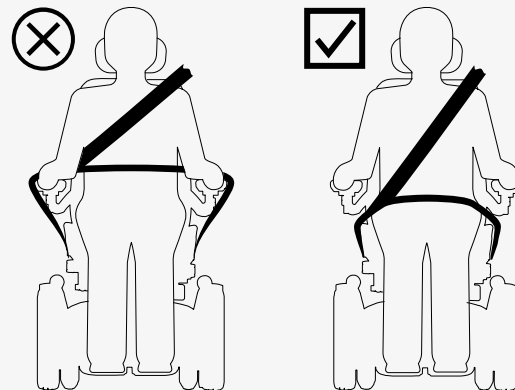
Jeśli wózek inwalidzki pełni funkcję fotela w pojeździe, w takim przypadku powinien zostać ustawiony przodem do kierunku jazdy. Firma Permobil nie posiada przewidzianych przez producenta pasów mocujących przeznaczonych dla wózka inwalidzkiego. Korzystaj z systemów zabezpieczających przed skutkami wypadków.

Należy stosować zarówno pas biodrowy, jak i pas barkowy. Pasy biodrowe i barkowe powinny być używane razem, zgodnie z ich przeznaczeniem.

Upewnij się, czy pasy bezpieczeństwa przylegają możliwie jak najciaśniej, nie powodując przy tym dyskomfortu, a także czy nie są skręcone. Muszą one znajdować się blisko ciała i nie mogą być przytrzymywane przez elementy wózka. System bezpieczeństwa należy wyregulować w taki sposób, aby podczas zderzenia mechanizmy zwalnijące nie zostały wciśnięte.

Pas barkowy powinien przechodzić przez środek barku. Pas biodrowy powinien przylegać do miednicy i być umieszczony nisko w poprzek niej, w preferowanej strefie od 30 do 75°. Preferowany jest bardziej stromy kąt pasa biodrowego, w zakresie od 45 do 75° względem płaszczyzny poziomej.

Upewnij się, czy żadne elementy wózka inwalidzkiego nie są uniesione ani przechylone. Wózek inwalidzki musi znajdować się w pozycji przedstawionej na ilustracji.



4.7 Transport drogą powietrzną

Niniejszy rozdział zawiera informacje, które mogą okazać się pomocne w przypadku transportowania wózka inwalidzkiego drogą powietrzną.

4.7.1 Akumulatory

Wyłącznik główny zawsze musi znajdować się w pozycji wyłączonej. W większości przypadków nie będzie potrzeby wyjmowania akumulatorów żelowych z wózka inwalidzkiego.

4.7.2 Masa i wymiary

Skontaktuj się z odpowiednią linią lotniczą, aby uzyskać informacje na temat obowiązujących przepisów dotyczących masy i wymiarów elektrycznego wózka inwalidzkiego.

4.7.3 Zapobieganie uszkodzeniu wózka inwalidzkiego

Ponieważ na czas lotu, wózek inwalidzki zostanie umieszczony w ciasnej przestrzeni wraz z innymi towarami, ważne jest, aby podjąć środki zapobiegawcze w celu zminimalizowania uszkodzeń wózka podczas transportu.

Przykryj panel sterowania i inne wrażliwe elementy miękkim materiałem pochłaniającym wstrząsy (pianką lub podobnym materiałem). Przesuń panel sterowania w kierunku oparcia. Luźne kable należy przykleić taśmą do siedziska lub pokrowców.

4.8 Transport kolejowy

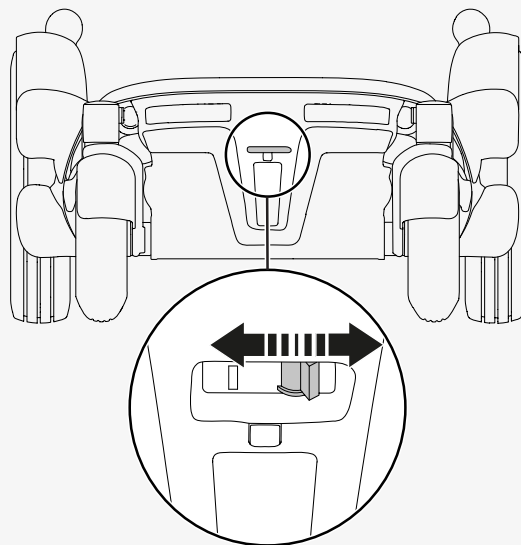
Rozporządzenie (UE) 1300/2014 dotyczy interoperacyjności europejskiej sieci kolejowej. Ta część niniejszego rozporządzenia zawiera limity dotyczące masy i wymiarów. Posiadany przez Ciebie wózek inwalidzki może odbiegać od podanych informacji dotyczących masy i wymiarów.

4.9 Wyłącznik główny

Wózek inwalidzki jest wyposażony w główny wyłącznik obwodu pełniący dwie funkcje. Można go użyć do wyłączenia zasilania głównego, na przykład przed przewiezieniem wózka inwalidzkiego. Niemniej jednak wyłącznik ten uruchamia się również w przypadku wystąpienia jakichkolwiek problemów związanych z obwodami.

W przypadku pierwszego zadziałania wyłącznika głównego można będzie zresetować go samodzielnie. W przypadku ponownego zadziałania należy skontaktować się z technikiem serwisu.

Użyj dźwigni znajdującej się z tyłu wózka inwalidzkiego, aby włączyć i wyłączyć lub zresetować wyłącznik główny. Przed wyłączeniem wyłącznika głównego zawsze należy wyłączyć panel sterowania.



4.10 Przechowywanie wózka inwalidzkiego

Wózek inwalidzki może być przechowywany zarówno przez krótki, jak i długi czas.

W przypadku przechowywania przez krótki czas należy upewnić się, czy pomieszczenie jest suche, a panująca w nim temperatura wynosi co najmniej 5°C (41°F). Jeśli temperatura będzie niższa, akumulatory mogą nie ładować się do pełna. Będą one również bardziej podatne na korozję.

Jeśli urządzenie ma być przechowywane przez dłuższy czas, przed przystąpieniem do przechowywania należy w pełni naładować akumulatory. Pamiętaj również o wyłączeniu wyłącznika głównego. Akumulatory należy ładować co miesiąc. Aby naładować akumulatory, należy włączyć wyłącznik główny, a następnie wyłączyć wyłącznik główny, jeśli wózek inwalidzki ma być w dalszym ciągu przechowywany.

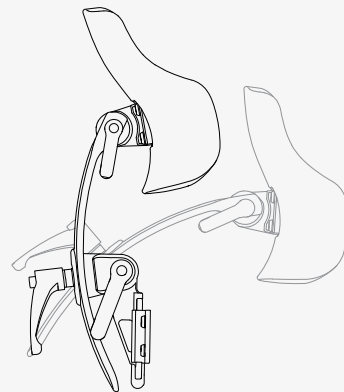
4.11 Regulacja ręczna

Wózek inwalidzki może posiadać funkcje umożliwiające regulację ręczną. Dostępne funkcje będą różnić się w zależności od wyposażenia Twojego wózka inwalidzkiego.

Jeśli wózek inwalidzki nie jest wyposażony w funkcję podnośnika elektrycznego, wysokość siedziska może być regulowana wyłącznie przez autoryzowany serwis.

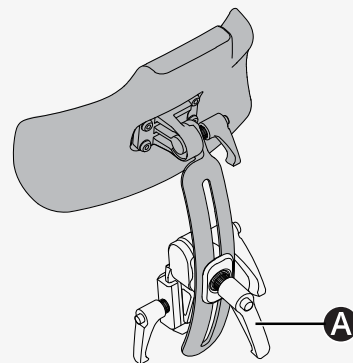
4.11.1 Zagłówek

W tym rozdziale opisano sposób regulacji wysokości, głębokości i nachylenia zagłówka. Zawiera on również informacje na temat tego, jak należy demontować i montować zagłówek. Nie obciążaj zagłówka podczas dokonywania jego regulacji. Może to spowodować jego uszkodzenie.



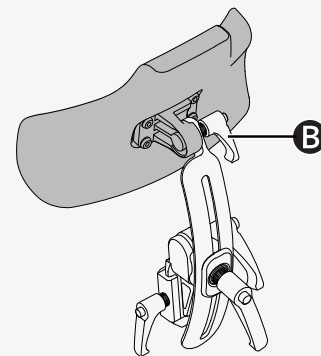
Poniżej przedstawiono sposób regulacji wysokości i głębokości zagłówka.

1. Poluzuj uchwyt **A** znajdujący się na oparciu.
2. Wyreguluj wysokość lub głębokość do preferowanej pozycji.
3. Dokręć uchwyt **A**.



Poniżej przedstawiono sposób regulacji kąta nachylenia zagłówka.

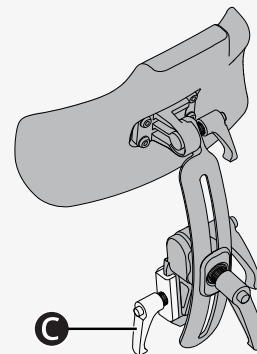
1. Poluzuj uchwyt **B** znajdujący się z tyłu zagłówka.
2. Ustaw kąt nachylenia zagłówka zgodnie z preferowaną pozycją.
3. Dokręć uchwyt **B**.



Poniżej opisano sposób demontażu i montażu zagłówka.

1. Poluzuj uchwyt **C** znajdujący się na oparciu.
2. Podnieś zagłówek prosto do góry.


Montażu dokonuje się w odwrotnej kolejności. Zagłówek można zdemontować i zamontować bez wpływu na bieżące ustawienia.



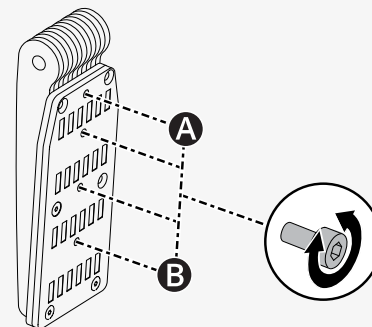
4.11.2 Zagłówek z elementami łącznikowymi

W tym rozdziale opisano sposób regulacji wysokości, głębokości i nachylenia zagłówka. Zawiera on również informacje na temat tego, jak należy demontować i montować zagłówek.

Poniżej przedstawiono sposób regulacji wysokości zagłówka. Zagłówek posiada cztery różne ustawienia wysokości. Ustawienie **A** jest ustawieniem najniższym, natomiast **B** jest ustawieniem najwyższym. W przypadku ustawienia **A**, należy przetestować funkcje przechylania siedziska i oparcia, aby upewnić się, czy działają prawidłowo.

 Klucz imbusowy 2,5 mm

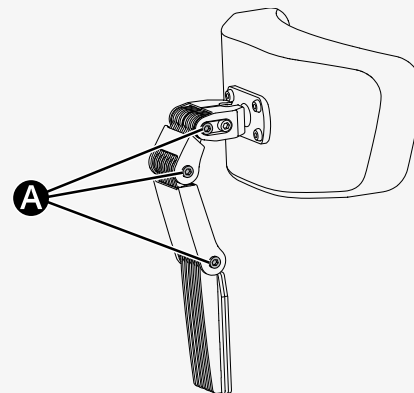
1. Aby zdjąć zagłówek, postępuj zgodnie z poniższymi instrukcjami.
2. Wykręć śrubę i umieść ją w preferowanym miejscu wspornika.
3. Aby zamontować zagłówek, postępuj zgodnie z poniższymi instrukcjami.



Poniżej przedstawiono sposób regulacji wysokości i głębokości zagłówka.

🔧 Klucz imbusowy 5 mm

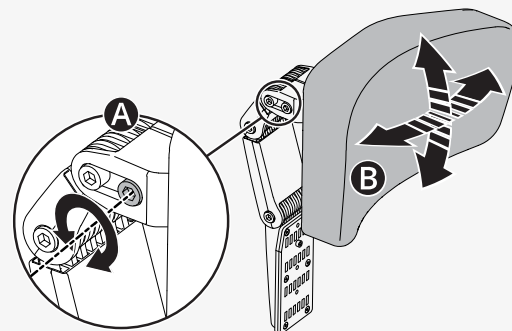
1. Poluzuj śrubę na każdym z elementów łącznikowych **A**.
2. W razie potrzeby zmień kąt ustawienia elementów łącznikowych.
3. Dokręć śruby.



Poniżej przedstawiono sposób regulacji kąta nachylenia zagłówka.

🔧 Klucz imbusowy 5 mm

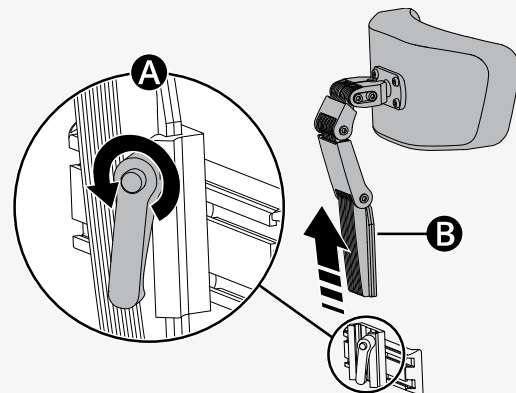
1. Poluzuj przednią śrubę **A** górnego elementu łącznikowego.
2. Ustaw preferowany kąt nachylenia zagłówka **B**.
3. Dokręć śrubę.



Poniżej opisano sposób demontażu i montażu zagłówka.

1. Poluzuj uchwyt **A** znajdujący się z tyłu oparcia.
2. Podnieś zagłówek pionowo do góry **B**.

Montażu dokonywany jest w odwrotnej kolejności. Zagłówek można zdemontować i zamontować bez wpływu na bieżące ustawienia.

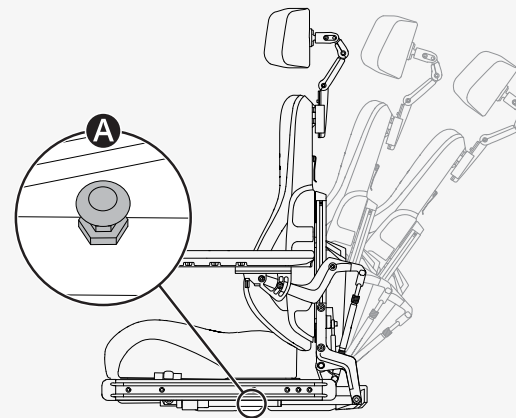


4.11.3 Odchylanie oparcia

Oparcie fotela można ustawić w kilku stałych pozycjach. Z pozycji pionowej oparcie fotela można odchylić maksymalnie o 45°.

Nie obciążaj oparcia podczas jego regulacji.

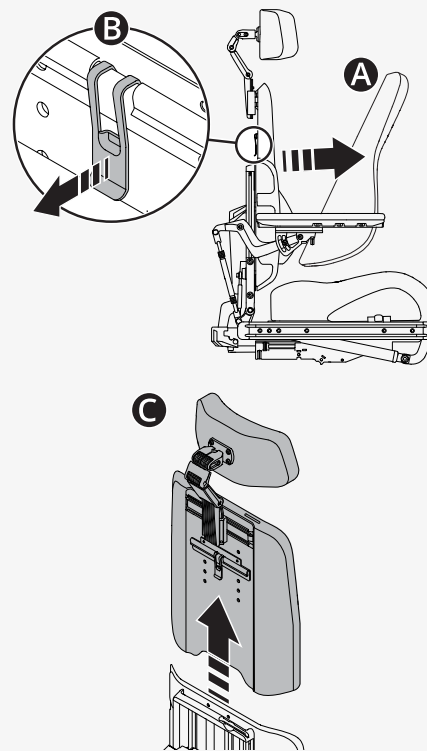
1. Przytrzymaj oparcie i wyciągnij uchwyt **A** blokady szybkiego działania, aby rurka blokująca mogła się swobodnie poruszać.
2. Ustaw oparcie w preferowanej pozycji.
3. Zwolnij uchwyt **A**, aby ponownie zablokować rurkę blokującą.
4. Upewnij się, czy oparcie jest zablokowane.



4.11.4 Demontaż oparcia

Oparcie można zdemontować, aby ułatwić przewiezienie wózka inwalidzkiego. Najpierw zdejmij poduszkę oparcia **A**. Jest ona mocowana na rzep. Następnie ostrożnie zwolnij zacisk **B** znajdujący się na oparciu i pociągnij górną część oparcia pionowo do góry **C**.

W razie potrzeby możesz również zdjąć zagłówek. Patrz 4.11.1 *Zagłówek*, strona 44.



4.11.5 Podłokietnik


W tym rozdziale przedstawiono sposób regulacji obrotowego podłokietnika oraz regulację jego wysokości i kąta.

4.11.5.1 Podłokietnik obrotowy

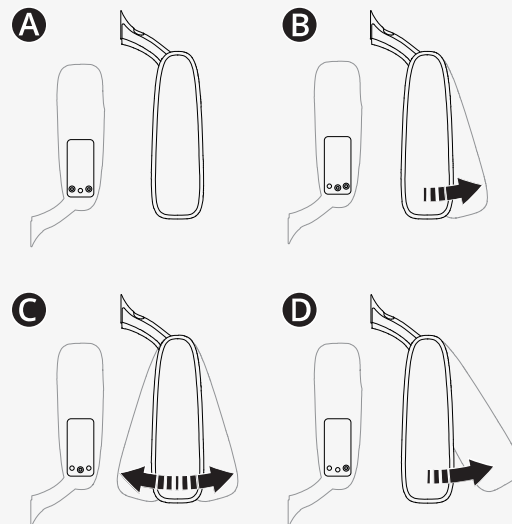
W tym rozdziale opisano regulację podłokietnika obrotowego. Podłokietnik obrotowy to podłokietnik, który można wsuwać lub wysuwać w obrębie określonych ustawień, w zależności od preferencji użytkownika. Dostępne jest ustawienie zablokowane **A** oraz trzy ustawienia obrotowe **B** **C** **D**.

Regulacja obrotu		
A	Ustawienie fabryczne	Zablokowany
B	Ustawienie fabryczne	0 do +15°
C	Ustawienie własne	-15 do +15°
D	Ustawienie własne	0 do +30°

Poniżej przedstawiono sposób zmiany ustawienia położenia.

 Klucz imbusowy 5 mm

1. Podnieś podłokietnik.
2. Wykręć śruby utrzymujące podłokietnik w bieżącym ustawieniu.
3. Umieść i dokręć śruby zgodnie z preferowanym ustawieniem.
4. Opuść podłokietnik.



4.11.5.2 Wysokość i kąt ustawienia podłokietników

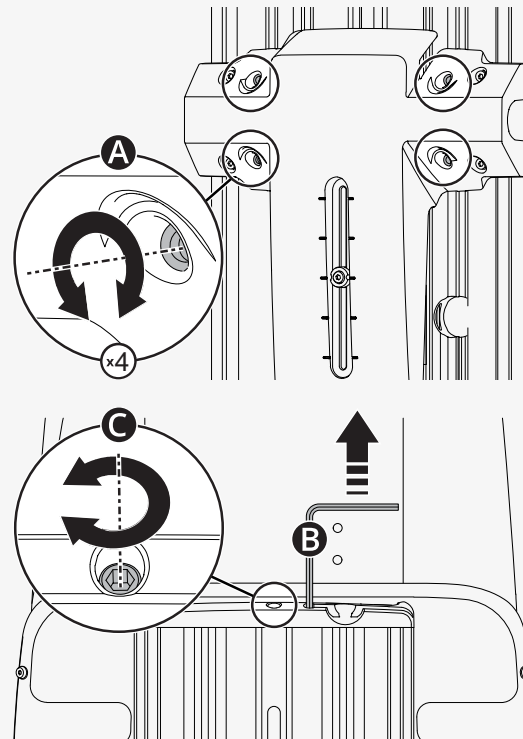
W tym rozdziale opisano sposób regulacji wysokości i kąta ustawienia podłokietników. Istnieją dwa sposoby regulacji kąta ustawienia podłokietnika.

Poniżej przedstawiono sposób regulacji wysokości podłokietnika. Bieżąca wysokość podłokietnika widoczna jest na oparciu. Korbka służąca do regulacji znajduje się w oparciu.

🔧 Klucz imbusowy 5 mm

🔧 Korbka regulacji

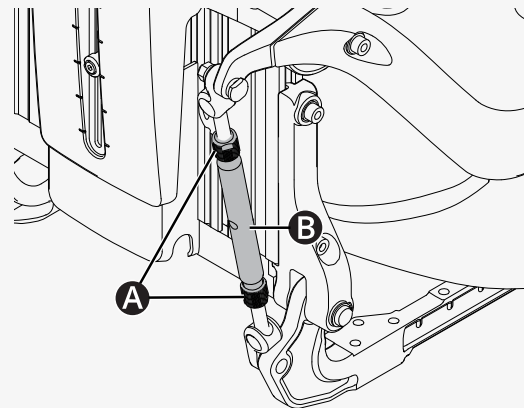
1. Na oparciu poluzuj cztery śruby **A**.
2. Wyjmij korbkę regulacji **B**.
3. Korbką służącą do regulacji obracaj śrubę regulacyjną **C**, aż podłokietnik znajdzie się w preferowanej pozycji.
4. Dokręć cztery śruby znajdujące się na oparciu.



Jest to jeden ze sposobów regulacji kąta ustawienia podłokietnika. Dolna przeciwnakrętka posiada gwint lewoskrętny.

🔧 Klucz 14 mm

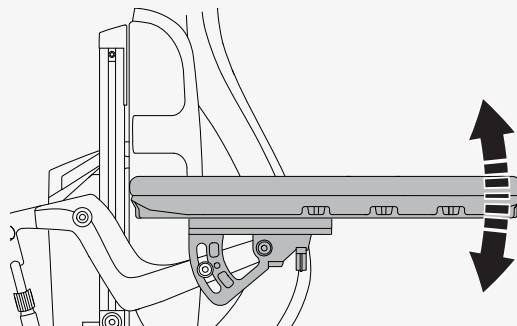
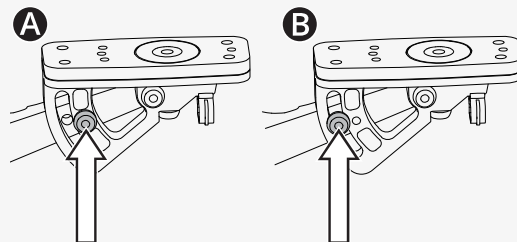
1. Poluzuj dwie przeciwnakrętki **A** znajdujące się na drążku regulacji **B**.
2. Obróć pokrętko regulacji, aby ustawić kąt podłokietnika w preferowanej pozycji.
3. Dokręć dwie przeciwnakrętki.



Poniżej przedstawiono drugi sposób regulacji kąta ustawienia podłokietnika.

🔧 Klucz imbusowy 5 mm

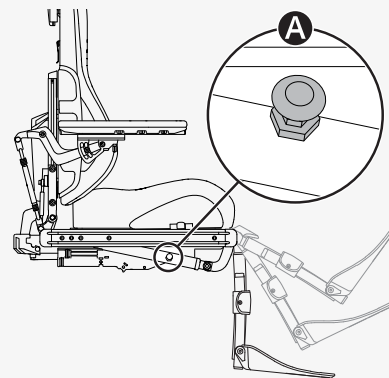
1. Przenieś śrubę z pozycji stałej **A** do pozycji umożliwiającej ruch **B**.
2. Wyreguluj kąt podłokietnika zgodnie z preferowaną pozycją.
3. Dokręć śrubę **B**.



4.11.6 Nachylenie podnóżka

Podnóżek wózka inwalidzkiego można ustawić w kilku pozycjach, od pionowej do poziomej.

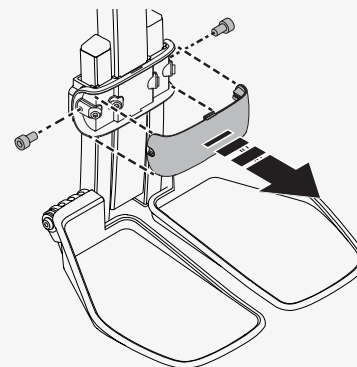
1. Wyciągnij uchwyt **A** blokady szybkiego działania, aby rurka blokująca mogła się swobodnie poruszać.
2. Wyreguluj kąt podnóżka zgodnie z preferowaną pozycją.
3. Zwolnij uchwyt **A**, aby ponownie zablokować rurkę blokującą.
4. Upewnij się, czy podnóżek jest zablokowany.



4.11.7 Podpórki na stopy

W tym rozdziale przedstawiono sposób regulacji wysokości i kąta ustawienia podpórek na stopy. Istnieją dwa sposoby regulacji wysokości podpórek na stopy. Przed przystąpieniem do regulacji wysokości należy zdjąć osłonę podnóżka.

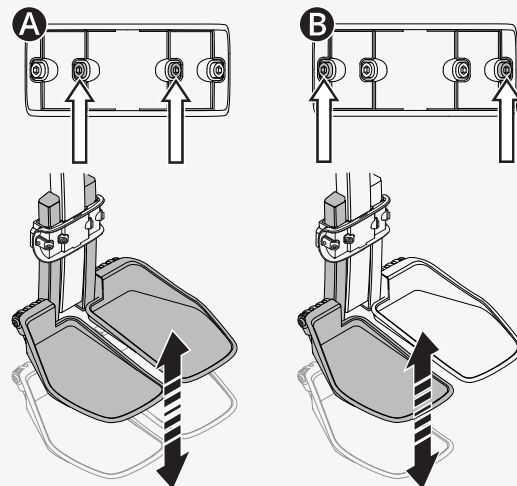
1. Odkręć dwie śruby.
2. Pociągnij osłonę podnóżka do przodu.



W ten sposób będziesz w stanie wyregulować wysokość podpórek na stopy.

- A** Regulacja obu podpórek na stopy do tej samej wysokości
- B** Jeśli preferujesz różną wysokość podpórek na stopy, wyreguluj je oddzielnie

1. Poluzuj śruby zabezpieczające.
2. Ustaw podnóżki na preferowanej wysokości.
3. Dokręć śruby zabezpieczające.
4. Upewnij się, czy podpórki na stopy zostały zabezpieczone.
5. Wciśnij na swoje miejsce osłonę podnóżka.
6. Dokręć obie śruby.

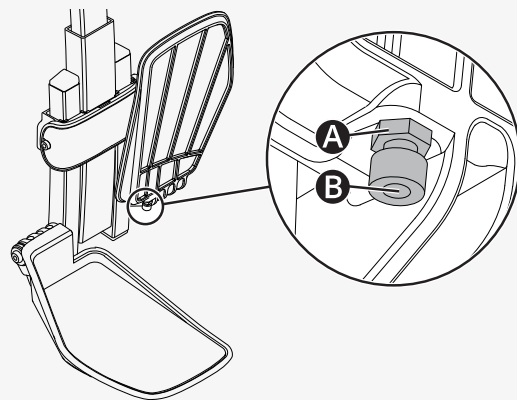


Poniżej przedstawiono sposób regulacji kąta nachylenia podpórek na stopy. Jeśli preferujesz różne kąty nachylenia podpórek na stopy, wyreguluj je oddzielnie.

🔧 Klucz imbusowy 5 mm

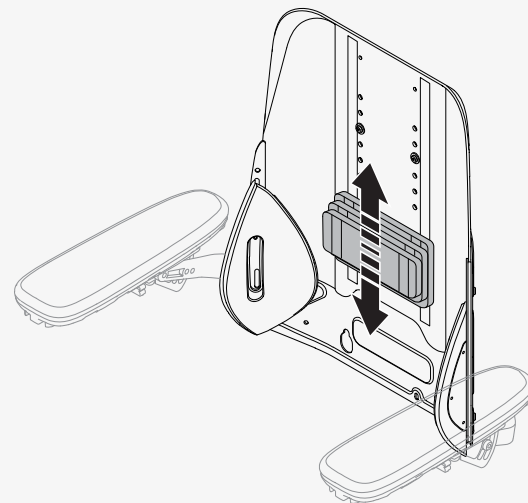
🔧 Klucz 10 mm

1. Odchyl podpórkę na stopy do góry.
2. Poluzuj przeciwnakrętkę **A**.
3. Obróć śrubę ograniczającą **B** w górę lub w dół, aż uzyskasz preferowany kąt nachylenia podnóżka.
4. Dokręć przeciwnakrętkę **A**.



4.11.8 Podparcie odcinka lędźwiowego

W tym rozdziale opisano sposób regulacji podparcia odcinka lędźwiowego. W skład podparcia odcinka lędźwiowego wchodzi trzy poduszki z rzepami. Aby je wyregulować, wystarczy zdjąć poduszkę oparcia i wyregulować podparcie lędźwiowe zgodnie z preferencjami.



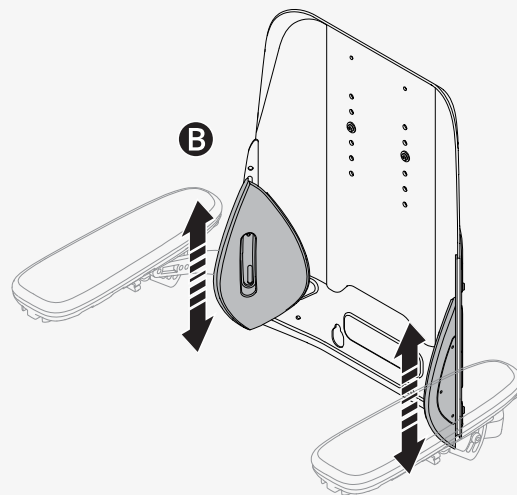
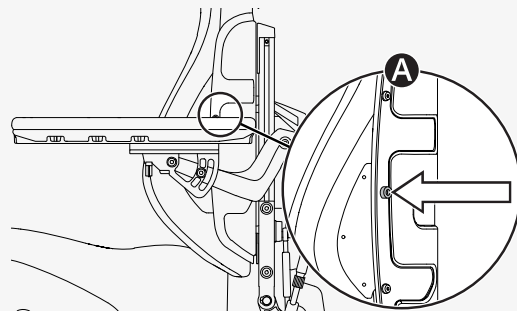
4.11.9 Podparcie tułowia

W tym rozdziale opisano sposób regulacji wysokości podparcia tułowia.

Poniżej przedstawiono sposób regulacji wysokości podparcia tułowia.

🔧 Klucz imbusowy 5 mm

1. Zdejmij poduszkę oparcia.
2. Na oparciu poluzuj śrubę **A**, która utrzymuje podparcie tułowia.
3. Ustaw podparcie tułowia **B** w preferowanej pozycji.
4. Dokręć śrubę **A**.
5. Ponownie załóż poduszkę oparcia.

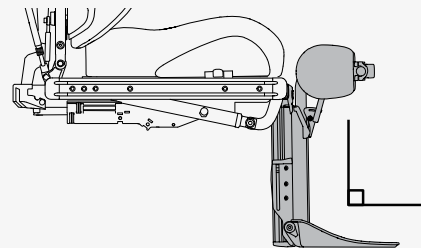


4.11.10 Podparcie kolan

Niniejszy rozdział zawiera informacje dotyczące położenia podparcia kolan oraz sposobu demontażu i montażu podparcia kolan.

Podparcie kolan należy umieścić poniżej rzepki kolanowej. Jeśli podparcie kolan nie znajduje się w prawidłowym położeniu, należy skontaktować się z autoryzowanym technikiem serwisowym. Wszystkie regulacje podparcia kolan muszą być wykonywane przez autoryzowanego serwisanta.

W celu ułatwienia wsiadania i wysiadania z wózka inwalidzkiego, podparcie kolan można zdemontować z podnóżka. Przed zdemontowaniem podparcia kolan, podnóżek należy ustawić w pozycji najbardziej pionowej (90° względem siedziska).

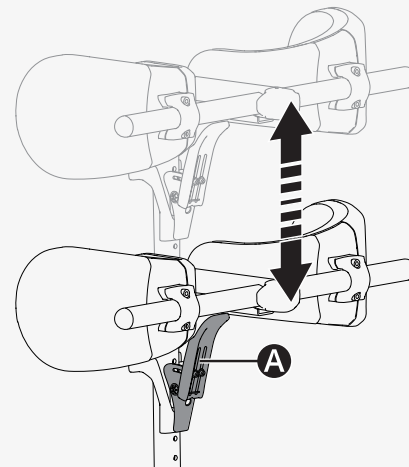


1. Upewnij się, czy podnóżek znajduje się w najbardziej pionowej pozycji.
2. Naciśnij i przytrzymaj zatrząsk **A**.
3. Podnieś podparcie kolan prosto do góry.

Podczas mocowania podparcia kolan do swojego wózka inwalidzkiego, zanim będzie można z niego bezpiecznie korzystać, należy upewnić się, czy zostało ono prawidłowo zamocowane. Nieprawidłowe zamocowanie podparcia kolan może spowodować doznanie obrażeń ciała.




OSTRZEŻENIE! Zachować ostrożność podczas nachylania podnóżka



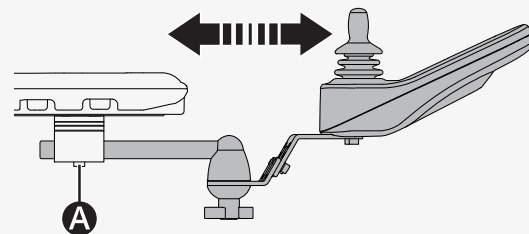
4.11.11 Uchwyt panelu obrotowego

Użytkownik może dostosowywać odległość pomiędzy podłokietnikiem a panelem sterowania, a także opór stawiany przez uchwyt panelu obrotowego oraz kąt ustawienia tego uchwytu.

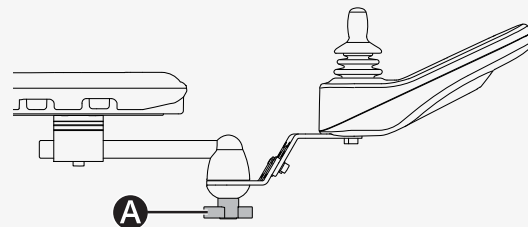
Poniżej przedstawiono sposób regulacji odległości pomiędzy podłokietnikiem a panelem sterowania.

 Klucz imbusowy 5 mm

1. Poluzuj śrubę **A** na elemencie łącznikowym panelu.
2. Ustaw panel sterowania w preferowanym położeniu.
3. Dokręć śrubę.



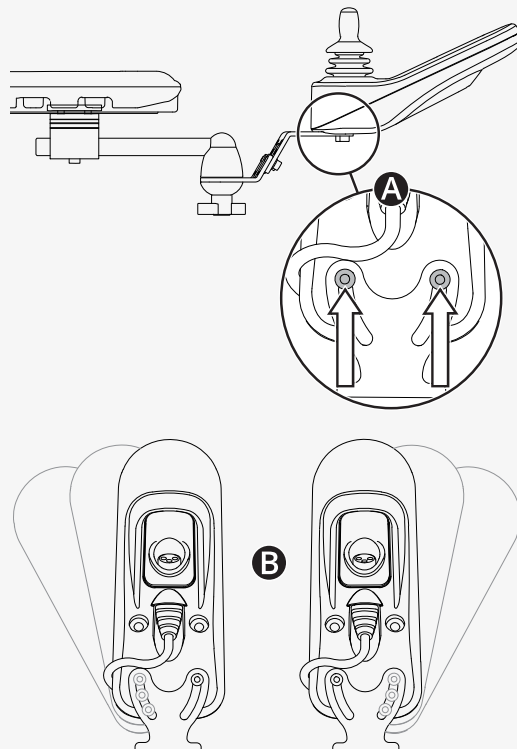
Poniżej opisano sposób dostosowywania oporu uchwyty panelu obrotowego.
Poluzuj lub dokręć pokrętko **A** na przegubie ciernym, aby dostosować łatwość przesuwania uchwyty panelu obrotowego w jedną lub drugą stronę.



Obrotowy panel sterowania można ustawić w dowolnym kierunku. Poniżej opisano sposób regulacji kąta.

🔧 Klucz imbusowy 4 mm

1. Wykręć śrubę **A** po stronie, po której panel sterowania ma zostać ustawiony.
2. Poluzuj drugą śrubę **A**.
3. Wyreguluj kąt ustawienia panelu **B** zgodnie z preferowaną pozycją.
4. Dokręć obie śruby.



4.11.12 Równoległy uchwyt panelu

Poniżej opisano sposób regulacji odległości pomiędzy podłokietnikiem a panelem sterowania. Dodatkowo, możliwe jest także dostosowanie kąta ustawienia panelu sterowania.

Poniżej przedstawiono sposób regulacji odległości pomiędzy podłokietnikiem a panelem sterowania. Pomiędzy podłokietnikiem a panelem sterowania pozostaw co najmniej 10 mm (0,4 cala) wolnej przestrzeni.

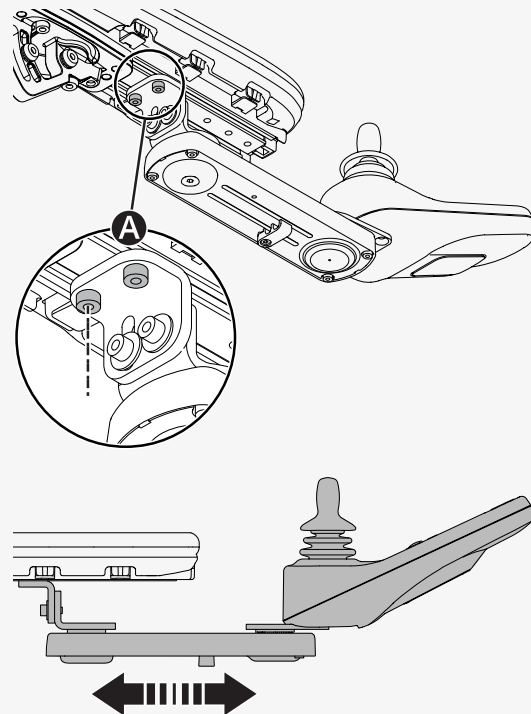
🔧 Klucz dynamometryczny

🔧 Klucz imbusowy 5 mm

1. Poluzuj śruby **A** na tyle, aby móc przesunąć uchwyt panelu.

2. Ustaw panel w preferowanej pozycji.

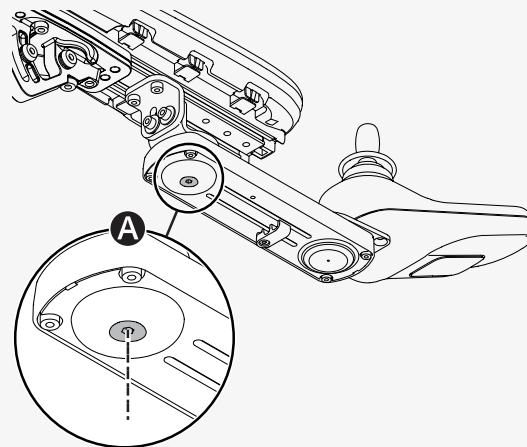
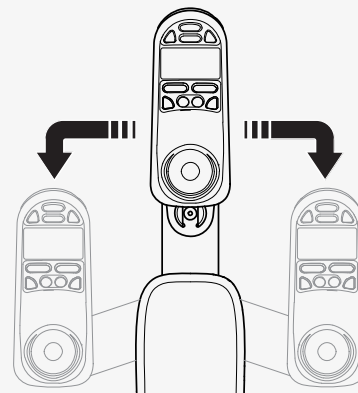
3. Dokręć śruby momentem 9,8 Nm (7,2 funta-stopę).



Poniżej przedstawiono sposób regulacji kąta panelu sterowania.

🔧 Klucz imbusowy 4 mm

Przesuń panel zgodnie z preferowaną pozycją. Aby wyregulować opór, poluzuj lub dokręć śrubę **A**.

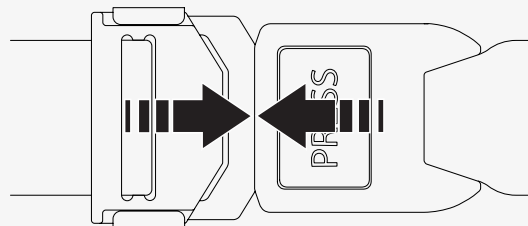
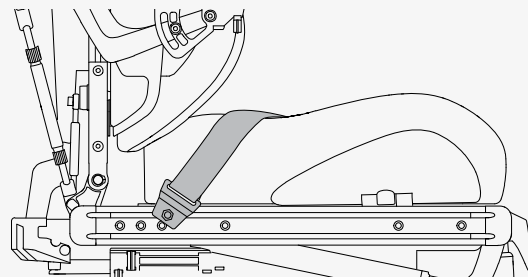


4.11.13 Pas pozycjonujący

Zawsze zakładaj pas pozycjonujący. Po każdej stronie ramy siedziska znajduje się szyna przeznaczona na akcesoria, do której można przymocować np. pas pozycjonujący.

🔧 Klucz 10 mm

1. Przykręć pas pozycjonujący do górnego rowka szyny.
2. Upewnij się, czy klamra pasa pozycjonującego została prawidłowo zablokowana w zatrzasku.



5 Konserwacja

Aby wózek inwalidzki mógł działać prawidłowo, ważne jest jego prawidłowe użytkowanie i regularna konserwacja. Należy utrzymywać wózek inwalidzki będzie trwalszy i mniej narażony na uszkodzenia. Konserwację i drobne regulacje należy przeprowadzać wyłącznie zgodnie z instrukcją obsługi. Wszelkie inne czynności konserwacyjne, serwisowe i naprawy muszą być wykonywane przez wykwalifikowanego technika serwisu autoryzowanego przez firmę Permobil.

5.1 Harmonogram przeglądów i konserwacji

Firma Permobil zaleca przestrzeganie poniższego harmonogramu konserwacji i przeglądów. W razie jakichkolwiek pytań lub wątpliwości związanych z serwisem należy skontaktować się z autoryzowanym dealerm.

Harmonogram przeglądów i konserwacji	Codziennie	Co tydzień	Co miesiąc	Raz do roku
Sprawdź wskaźnik naładowania akumulatora i w razie potrzeby naładuj inwalidzki.	×			
Upewnij się, czy panel joysticka i inne panele sterowania nie są uszkodzone.	×			
Upewnij się, czy wszystkie zdejmowane części są należycie przymocowane.	×			
Sprawdź pasy pozycjonujące pod kątem zużycia i upewnij się, czy klamry działają prawidłowo.	×			
Jeśli wózek inwalidzki został wyposażony w opony pneumatyczne, należy je sprawdzić i w razie potrzeby napompować.		×		
Jeśli wózek inwalidzki został wyposażony w światła i kierunkowskazy, upewnij się, że są one sprawne i czyste.		×		
Wyczyść wózek inwalidzki i tapicerkę.			×	
Sprawdź tapicerkę, siedzisko i elementy podparcia postawy pod kątem zużycia.			×	
Sprawdź, czy tryb swobodnego toczenia i dźwignia swobodnego toczenia działają prawidłowo.			×	
Pełny przegląd, kontrola bezpieczeństwa i serwis wykonywane przez autoryzowanego sprzedawcę wózków inwalidzkich.				×

5.2 Czyszczenie

Regularna pielęgnacja i konserwacja zapobiega niepotrzebnemu zużyciu i uszkodzeniu posiadanego produktu firmy Permobil. Przed czyszczeniem wózka inwalidzkiego należy wyłączyć zasilanie.

5.2.1 Powierzchnie metalowe

Wysokiej jakości powłoka proszkowa gwarantuje optymalną ochronę przed korozją. Do czyszczenia należy używać miękkiej ściereczki lub gąbki, ciepłej wody i łagodnego detergentu. Ostrożnie przetrzyj ściereczką i wodą, a następnie wysusz.

Usuń ślady zadrapań z półmatowych powierzchni używając do tego miękkiego wosku. Postępuj zgodnie z instrukcjami producenta miękkiego wosku.

Usuń przetarcia i zadrapania z błyszczących powierzchni za pomocą pasty do polerowania lakieru samochodowego. Możesz użyć płynu lub pasty do polerowania lakieru samochodowego. Aby przywrócić powierzchni pierwotny połysk, po wypolerowaniu nałóż miękką wosk przeznaczony do polerowania lakierów samochodowych.

5.2.2 Tworzywa sztuczne

W przypadku zwykłego czyszczenia powierzchni wykonanych z tworzywa sztucznego należy używać miękkiej ściereczki, łagodnego detergentu i gorącej wody. Dokładnie opłukaj i osusz miękką ściereczką. Nie używaj rozpuszczalników ani ściernych kuchennych środków czyszczących.

5.2.3 Tapicerka, tkanina i winyl

W przypadku zwykłego czyszczenia tapicerki należy używać letniej wody i łagodnego mydła bez dodatków ściernych. Użyj miękkiej ściereczki lub szczotki. Pozostałości wody lub roztworu wody z mydłem należy zetrzeć

czystą, suchą ściereczką. Pozostaw powierzchnie do wyschnięcia. Powtórz tę procedurę, aby usunąć uporczywe zabrudzenia lub plamy. Plamy atramentu można niekiedy usunąć wodą z mydłem, a następnie alkoholem izopropylowym.

Nie należy stosować innych metod czyszczenia niż wymienione w niniejszej instrukcji. Inne metody czyszczenia mogą uszkodzić i zniszczyć winyl, a także unieważnić gwarancję wózka inwalidzkiego.

W razie potrzeby, przed przystąpieniem do czyszczenia, zdejmij osłonę. Zapoznaj się także z instrukcjami dotyczącymi prania materiałów tapicerskich.

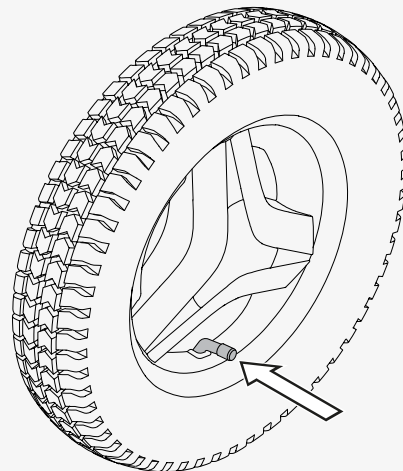
5.3 Pompowanie opon kół napędowych

Poruszanie się wózkiem inwalidzkim dozwolone jest wyłącznie w przypadku zapewnienia prawidłowego ciśnienia w oponach. Ciśnienie w oponach kół napędowych wynosi 250 kPa (35 psi). Firma Permobil zaleca sprawdzanie ciśnienia w oponach raz w tygodniu oraz po każdej znaczącej zmianie temperatury lub wysokości.

Nieprawidłowe ciśnienie w oponach może spowodować niestabilność wózka inwalidzkiego i utrudnić jazdę. Może to również prowadzić do nadmiernego zużycia, przebicia, skrócenia zasięgu oraz uszkodzenia koła.

Poniżej opisano metodę pompowania opon kół napędowych.

1. Odkręć i zdejmij zaślepkę zaworu opony.
2. Podłącz końcówkę sprężonego powietrza do zaworu i wyreguluj ciśnienie w oponie zgodnie z zalecanym poziomem.
3. Ponownie załóż zaślepkę zaworu.



5.4 Pompowanie kół samonastawnych

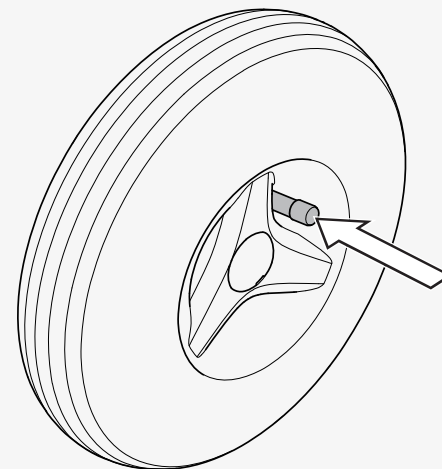
Firma Permobil zaleca sprawdzanie ciśnienia w oponach raz w tygodniu oraz po każdej znaczącej zmianie temperatury lub wysokości. Nieprawidłowe ciśnienie w oponach może spowodować niestabilność wózka inwalidzkiego i utrudnić jazdę. Może to również prowadzić do nadmiernego zużycia, skrócenia zasięgu oraz uszkodzenia koła. Ciśnienie w oponach kół samonastawnych wynosi 250 kPa (35 psi).

Poniżej opisano metodę pompowania opon kół samonastawnych. Potrzebna będzie Ci przejściówka do zaworu, którą znajdziesz w torbie narzędziowej wózka inwalidzkiego.

1. Odkręć i zdejmij zaślepkę zaworu z zaworu opony.
2. Przymocuj przejściówkę zaworu do zaworu opony.
3. Podłącz końcówkę sprężonego powietrza do zaworu i wyreguluj ciśnienie w oponie zgodnie z prawidłowym poziomem ciśnienia.
4. Umieścić przejściówkę zaworu z powrotem w torbie narzędziowej i załóż zaślepkę zaworu.

5.5 Pas pozycjonujący

Regularnie sprawdzaj stan pasa pozycjonującego pod kątem jakichkolwiek uszkodzeń lub zużycia. W przypadku pojawienia się oznak uszkodzenia lub zużycia, należy niezwłocznie wymienić pas stabilizujący u dealera firmy Permobil.



6 Ograniczenia i limity

Ten rozdział zawiera informacje na temat kółek podporowych oraz głębokości siedziska.

Potrzeba stosowania kółek podporowych będzie uzależniona od głębokości siedziska, maksymalnej prędkości i masy użytkownika. Jeśli wózek inwalidzki nie został wyposażony w kółka podporowe, a masa ciała wzrośnie do ponad 100 kg (220 funtów), w takim przypadku wymagane będzie zamontowanie kółek podporowych. Skontaktuj się z serwisem.

W przypadku użytkowników, których masa ciała przekracza 110 kg (240 funtów) głębokość siedziska musi wynosić 445 mm (17") lub więcej. Jeśli głębokość siedziska wózka inwalidzkiego jest mniejsza niż 445 mm (17"), a masa ciała wzrośnie do ponad 110 kg (240 funtów), skontaktuj się z technikiem serwisu.

7 Rozwiązywanie problemów

Poniższe instrukcje dotyczące rozwiązywania problemów opisują szereg usterek i zdarzeń, które mogą wystąpić podczas użytkowania wózka inwalidzkiego, wraz z sugerowanymi dla nich rozwiązaniami.

Należy pamiętać, że niniejsza instrukcja nie opisuje wszystkich problemów i zdarzeń, które mogą wystąpić dlatego, w razie potrzeby zawsze należy skontaktować się z dostawcą usług lub działem wsparcia technicznego firmy Permobil. Rozwiązywanie problemów i naprawy elektroniki muszą zawsze być wykonywane przez wykwalifikowany personel posiadający dobrą znajomość elektroniki wózka inwalidzkiego.

Zdarzenie	Możliwa przyczyna	Rozwiązanie
Wózek inwalidzki nie uruchamia się.	Akumulatory są rozładowane.	Naładuj akumulatory.
	Doszło do poluzowania się połączenia kablowego z panelem sterowania.	Podłącz kabel do panelu sterowania.
	Wyłącznik główny jest wyłączony.	Włącz wyłącznik główny. Patrz strona 43.
	Zadziałał wyłącznik główny.	Jednokrotnie zresetuj wyłącznik główny. Patrz strona 43.
Nie można naładować wózka inwalidzkiego.	Wyłącznik główny jest wyłączony.	Włącz wyłącznik główny. Patrz strona 43.
	Zadziałał wyłącznik obwodu ładowania.	Odczekaj pięć minut. Wyłącznik obwodu ładowania zostanie automatycznie zresetowany.

Zdarzenie	Możliwa przyczyna	Rozwiązanie
Wózek inwalidzki nie jedzie.	Podłączona jest ładowarka.	Odlącz ładowarkę akumulatora.
	Wózek inwalidzki znajduje się w trybie swobodnego toczenia.	Wyjdź z trybu swobodnego toczenia i ponownie uruchom wózek inwalidzki.
	Wózek inwalidzki jest zablokowany.	Odblokuj wózek inwalidzki.
	Funkcja fotela uruchomiła automatyczną blokadę jazdy.	Upewnij się, czy oparcie i podnózek nie są przechylone, a siedzisko nie zostało ani przechylone, ani podniesione.
	Silniki za bardzo się nagrzały.	Wyłącz wózek inwalidzki i poczekaj, aż silniki ostygną.
Wózek inwalidzki, po określonym czasie bezczynności (20-30 minut), wyłączy się samoczynnie.	Włączony został tryb oszczędzania energii.	Aby ponownie włączyć wózek inwalidzki, naciśnij przycisk start na panelu sterowania.
Wózek inwalidzki zatrzymuje się podczas jazdy.	Zadziałał wyłącznik główny.	Jednokrotnie zresetuj wyłącznik główny. Patrz strona 43.
Wózkiem inwalidzkim można się poruszać jedynie ze zmniejszoną prędkością.	Funkcja fotela uruchomiła automatyczne ograniczenie prędkości.	Upewnij się, czy oparcie i podnózek nie są przechylone, a siedzisko nie zostało ani przechylone, ani podniesione.

8 Informacje ogólne

Niniejszy rozdział zawiera informacje na temat gwarancji, norm i przepisów, zgłaszania zdarzeń, złomowania i recyklingu oraz parametry techniczne.

8.1 Gwarancja

Wszystkie elektryczne wózki inwalidzkie objęte są dwuletnią gwarancją produktową. Akumulatory i ładowarka zostały objęte gwarancją roczną.

Informacje dotyczące gwarancji na produkt zostały określone w warunkach gwarancji. Więcej informacji na temat obowiązujących gwarancji znajdziesz na stronie <https://permobilus.com/support/warranties/>.

8.2 Normy i przepisy

Niniejszy produkt spełnia następujące wymagania:

- Wózki inwalidzkie z napędem elektrycznym, skutery i ich zasilanie — Wymagania i metody badań (EN 12184)
- Seria standardowa wózków inwalidzkich ISO 7176
- Przepis 21 CFR 820 Amerykańskiej Agencji ds. Żywności i Leków
- Rozporządzenie w sprawie wyrobów medycznych (UE) 2017/745

8.3 Zgłaszanie zdarzeń

W przypadku wystąpienia poważnego zdarzenia należy skontaktować się telefonicznie lub pocztą elektroniczną z właściwym organem lub z firmą Permobil.

8.4 Utylizacja i recykling

Aby uzyskać informacje na temat obowiązujących umów dotyczących złomowania, należy skontaktować się z firmą Permobil.

8.5 Deklaracja zgodności UE

Firma Permobil niniejszym oświadcza, że urządzenie radiowe typu Power Platform jest zgodne z dyrektywą 2014/53/UE. Pełny tekst deklaracji zgodności UE dostępny jest pod następującym adresem internetowym:
https://legal.permobil.com/declaration-of-conformity/F5_Corpus.pdf

8.6 Parametry techniczne

Masa najcięższej części	Oparcie 7,5 kg (16,5 lb)
Szerokość obrotu	1200 mm (47")
Minimalna średnica skrętu	1490 mm (59")
Wymagana szerokość korytarza zakrzywionego	860 mm (34")
Wymagana głębokość otworu drzwiowego	1330 mm (52")
Wymagana szerokość korytarza w przypadku otworu bocznego	900 mm (35")
Prześwit pod pojazdem	80 mm (3")
Zdolność pokonywania przeszkód (odległość podejścia 0 cm [0 cali])	65 mm (2,5")
Zdolność pokonywania przeszkód (odległość podejścia 50 cm [20 cali])	75 mm (3")
Czas pracy akumulatora	450 cykli
Typ akumulatora i napięcie znamionowe	Szczelny kwasowo-ołowiowy, 2 × 12 V, grupa 24
Grupa wagowa użytkowników	III
Prędkość maksymalna (do przodu w płaszczyźnie poziomej)	12 km/h (7,5 mili/h)
Teoretyczny zasięg jazdy ciągłej ¹	30 km (18 mili)

1. Rzeczywisty zasięg uzależniony jest od warunków związanych z jazdą, stanu akumulatora i terenu.

Jak skontaktować się z zakładem produkcyjnym

Sundsvall, Szwecja



PU SUN
Permobil AB
Klökanvägen 16
863 41 Sundsvall
Szwecja



+46 60 59 59 00



+46 60 57 52 50



info@permobil.com



www.permobil.com

Nashville, USA



PU NAS
Permobil Inc.
300 Duke Drive
Lebanon, TN 37090
USA



+1 800 736 0925



+1 800 231 3256



support@permobil.com



www.permobil.com

Adres i numer telefonu dealera

permobil

341358 pol-PL



www.permobil.com